

Boletín Informativo N°53

Marco regulable

Con el objeto de resolver algunas situaciones puntuales, hemos desarrollado un sistema de marco regulable. El mismo se utiliza en tabiques interiores y con puertas placa, normalmente de 40 mm de espesor.

El sistema consiste en un perfil marco y dos perfiles de ajuste; con cada uno de los cuales es posible resolver tabiques entre 85 y 125 mm de espesor.

De acuerdo con el concepto estético de nuestras líneas, los perfiles tienen formas rectas.

Tanto el marco como los perfiles de ajuste se arman con escuadras de tracción de uso en nuestras líneas. El mecanizado puede hacerse en la punzonadora de la HA 62 sin inconvenientes.

Todos los accesorios son existentes en el mercado:

Escuadras AA 256 y AA 662.

Bisagra AA 570 (conocida en el mercado como H122).

Burlete AG061E.

Se adjuntan detalles

A.B.R.

Febrero de 2018

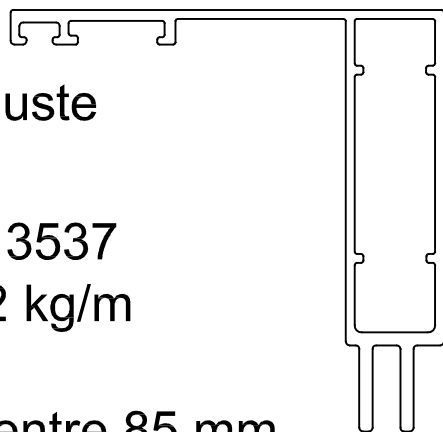


HYDRO

**Perfil de ajuste
corto**

**ADR 3537
0.732 kg/m**

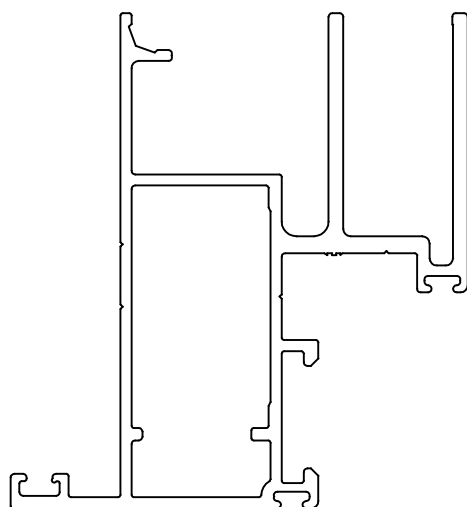
**tabiques entre 85 mm
y 105 mm**



**Perfil de ajuste
largo**

**ADR 3536
0.861 kg/m**

**tabiques entre 105 mm
y 125 mm**



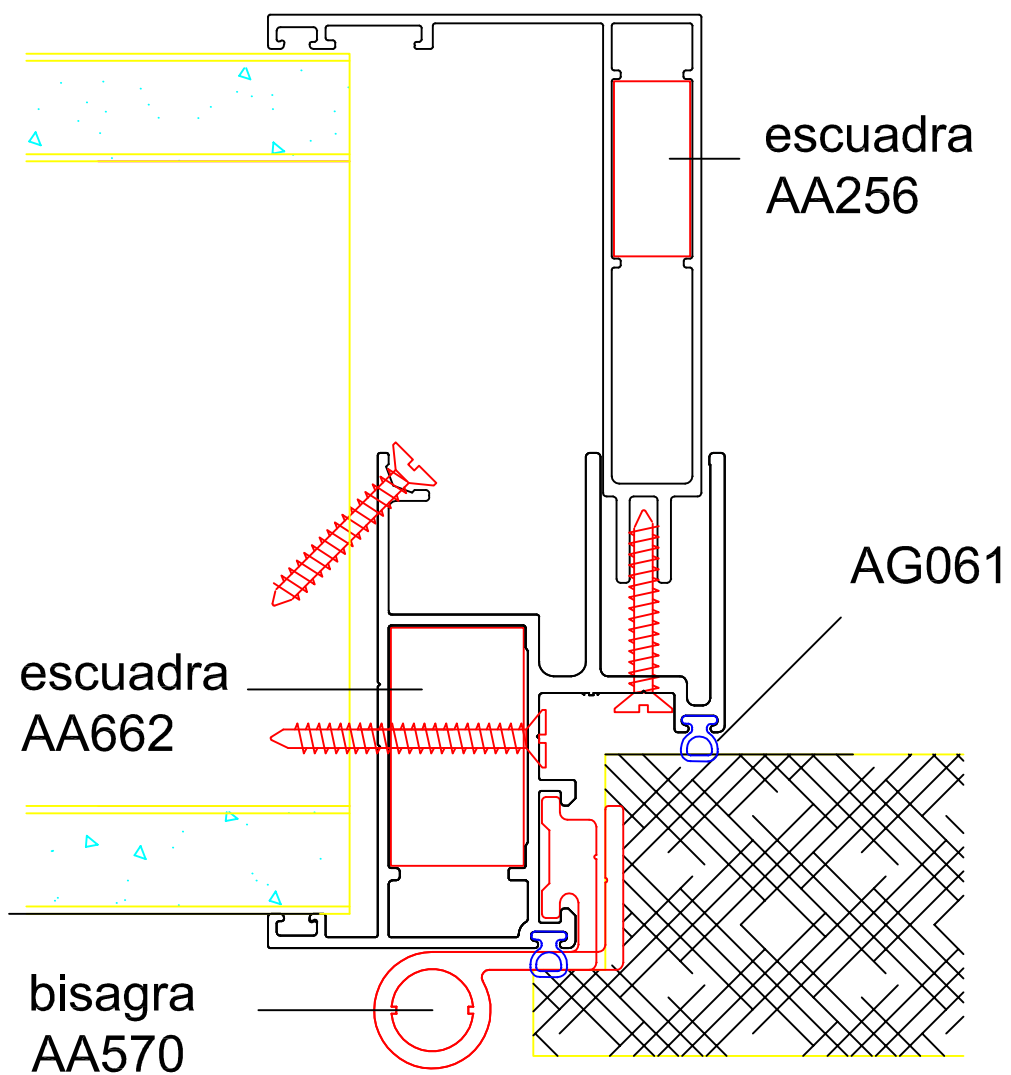
Marco

**ADR 3538
1.350 kg/m**



HYDRO

Marco regulable





HYDRO

Marco regulable

