



BOLETÍN INFORMATIVO N°68

Nordical Pivotante – Selección del herraje para puerta pivotante según apertura. (AA703 / AA704)

Objetivo:

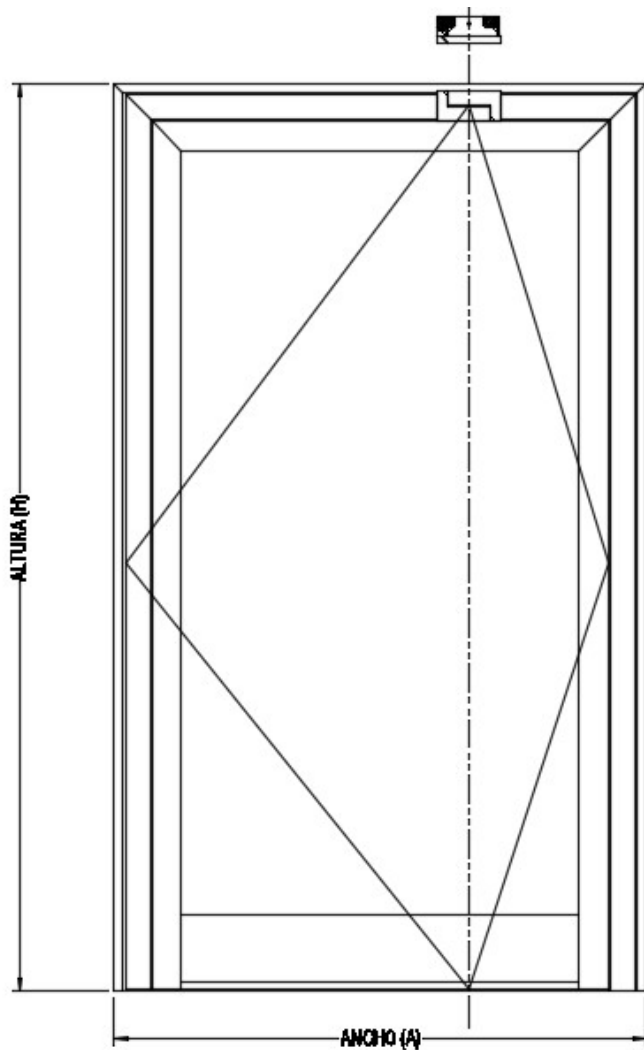
Como en la mayoría de todos los sistemas de rebatir, existen 2 (dos) sentidos de apertura (Interior y Exterior) y también 2 (dos) manos de abrir (Derecha e Izquierda). El propósito de este instructivo es, saber seleccionar y solicitar el herraje correcto a la hora de estimar el material, de acuerdo con los distintos sentidos de apertura y distintas manos de abrir.

Generalmente los cuerpos del pivot superior, solamente son visibles y posicionados del lado donde se dirige el sentido de apertura, quiere decir que, si la puerta es de apertura interior, será visible en el interior, y si fuese apertura exterior, se visualizará solo desde el exterior de la puerta.

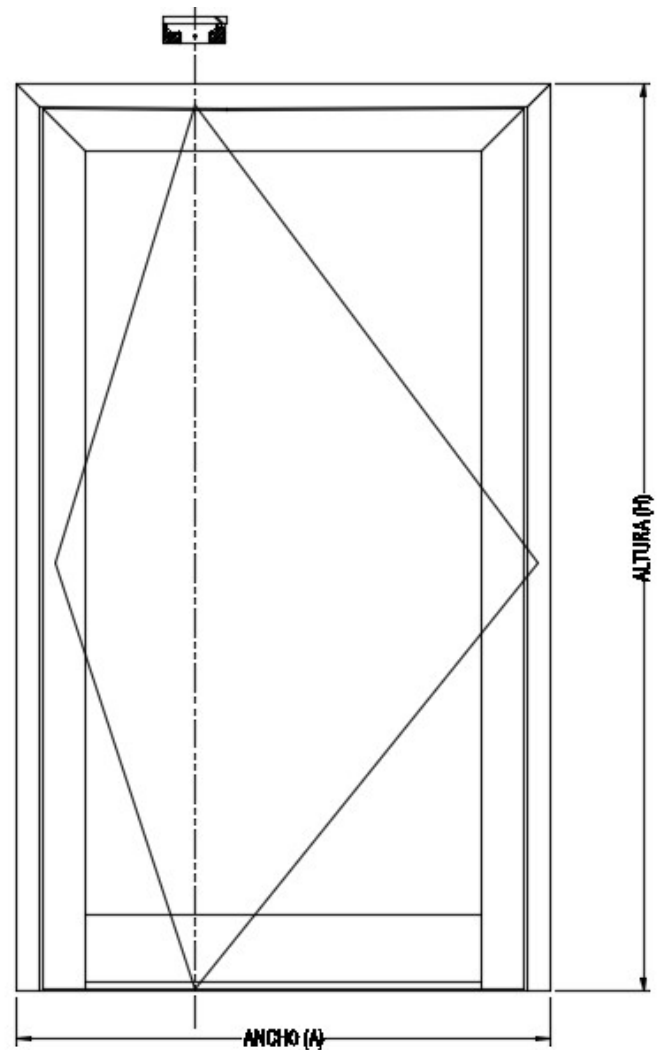
A continuación, se detalla según herraje, las distintas manos y posicionamientos de acuerdo con el sentido de apertura.

AA703 (conjunto pivot – Mano derecha):

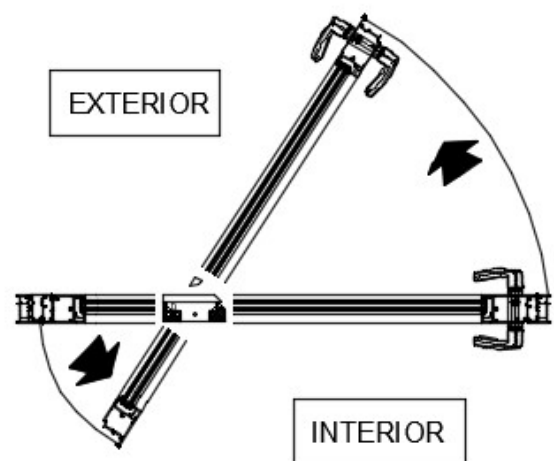
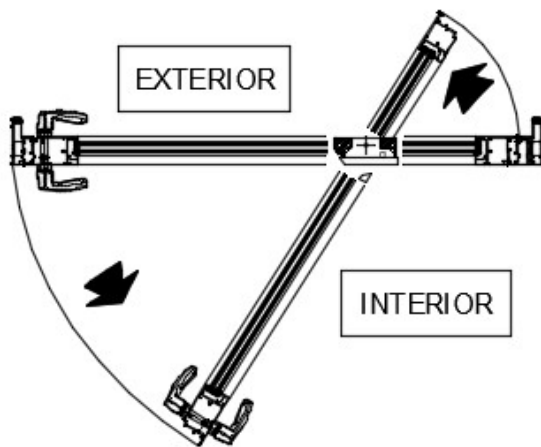
Se puede observar en el siguiente esquema, como es la visualización de la vista interior para ambos casos de apertura de acuerdo con la mano mencionada, según el pivot determinado, en este caso será el AA703 (mano derecha)



VISTA INTERIOR
(Apertura interior)



VISTA INTERIOR
(Apertura exterior)



AA704 (conjunto pivot – Mano izquierda):

Se puede observar en el siguiente esquema, como es la visualización de la vista interior para ambos casos de apertura de acuerdo con la mano mencionada, según pivot determinado, en este caso será el AA704 (mano izquierda).

