

Indice	Página
Notas Generales	03
Especificaciones Técnicas	04
Indice de Perfiles	05
Perfiles	06
Accesorios	09
Herramientas	12
Guarniciones	13
Detalles constructivos	14
Selección de contravidrios	24
Medidas de corte	26
Mecanizados	39
Asistencia Técnica	47

Peso de los perfiles:	el peso indicado es teórico y podrá variar en función de las tolerancias de espesor y dimensionales de extrusión.
Dimensiones de los perfiles:	las dimensiones indicadas son teóricas y podrán variar en función de las tolerancias dimensionales de extrusión.
Medidas de cortes:	las medidas de corte indicadas en el presente catálogo son exactas; en algún caso deberán ser redondeadas en función a la precisión de las máquinas disponibles por el carpintero.
Prototipo:	se aconseja en los primeros trabajos o antes de construir una cantidad importante de aberturas, la elaboración de un prototipo en dimensión real.
Longitud de las barras:	la longitud comercial de los perfiles de esta serie es de 6020 mm, excepto cuando se indica lo contrario.
Medidas de referencia:	las medidas A y H indicadas en el presente catálogo, están referidas a la abertura. Debe preverse siempre un huelgo entre vano y abertura, para compensar posibles desplomes y para lograr un eficiente sellado con siliconas.
Puesta en obra:	la representación de la puesta en obra es solo indicativa, una sugerencia de cómo puede resolverse en forma simple y efectiva, esta particular problemática de la carpintería. RECOMENDAMOS SIEMPRE EL USO DE PREMARCO.

Todas las secciones, conjuntos, ensambles, mecanizados y formas de montajes que se muestran en los catálogos de **SAPA ALUMINIUM ARGENTINA**, corresponden al estado actual de la técnica, han sido definidos con cuidado y competencia, y significan un servicio para el fabricante, aportando, sin compromisos, propuestas y sugerencias. El fabricante debe verificar, en cada caso, si las propuestas corresponden o son aplicables a los casos que se le presenten, ya que las múltiples posibilidades que se encuentran en la práctica no pueden estar todas representadas en un catálogo.

Los diseños de los perfiles, accesorios y guarniciones indicados en el presente catálogo están registrados.

Todos los datos mencionados en el presente catálogo son indicativos y no comprometen a **SAPA ALUMINIUM ARGENTINA**.

En ningún caso **SAPA ALUMINIUM ARGENTINA se hará responsable por las deficiencias constructivas de las aberturas fabricadas con sus perfiles.**











SAPA ALUMINIUM ARGENTINA se reserva el derecho de realizar las modificaciones que considere necesarias con el fin de mejorar sus productos.

El material ilustrado en el presente catálogo es de propiedad exclusiva de **SAPA ALUMINIUM ARGENTINA**, y está prohibida su reproducción, total o parcial, sin su expresa autorización.

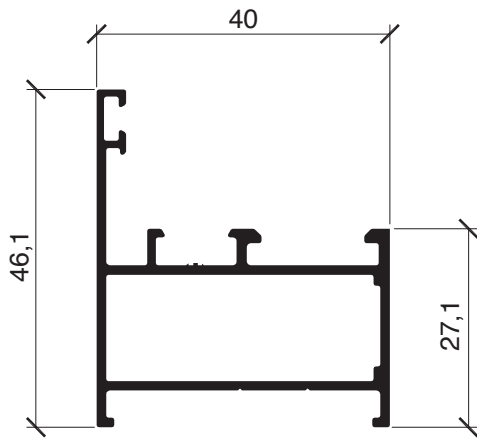
Notas Generales

Tolerancias dimensionales y espesores:	En E.P.D.M.
Guarniciones:	Especialmente diseñados, realizados en poliamida, aluminio, zamak y/o acero inoxidable.
Accesorios:	Por medio de guarniciones de EPDM
Hermeticidad al aire y al agua:	Tanto en paños fijos como en hojas batientes y proyectantes se resuelven con el uso de contravidrios bien rectos ó curvos.
Aplicación del Vidrio:	Vidrio Simple de 4 a 8 mm Vidrio DVH hasta 22 mm en marco Vidrio DVH hasta 29 mm en hojas
Espesor del Vidrio:	Ancho del marco: 40 mm. Ancho de las hojas: 47 mm Hoja coplanar al marco al exterior, sobrepuesta al interior.
Dimensiones básicas del sistema:	El sistema permite la realización de: <ul style="list-style-type: none">• Ventanas de rebatir hacia el interior de 1, 2 y 3 hojas.• Ventanas oscilo-batientes de 1 hoja o combinadas con otra hoja de rebatir simple.• Ventanas desplazables.• Ventanas banderolas.• Puerta de rebatir hacia el interior de 1 y 2 hojas.• Paños Fijos.
Tipologías:	
Características Principales:	<ul style="list-style-type: none">• Sistema de cierre con cámara ecualizadora de presiones para las ventanas de rebatir consistente en un burlete de junta central ubicado en el marco y un burlete situado en el perímetro de la hoja.• Corte de marco y hoja a 45° y ensamblado por medio de escuadras de tiraje mecánico, de aluminio fundido a presión.• Mecanizado sencillo, realizado con punzonadoras manuales ó neumáticas.• Contravidrios de paños fijos curvos o rectos.

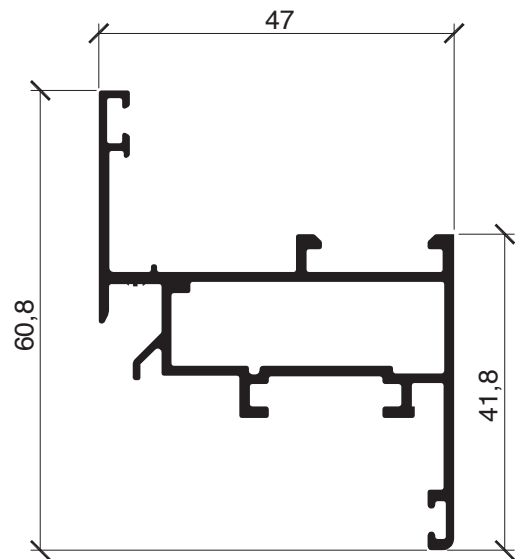
Especificaciones Técnicas

Código	Diseño	Descripción	kg/m
			Pág.
ADR 2965		Zócalo / travesaño de puerta	1,166
			08
ADR 2966		Porta felpas de puerta	0,352
			08
ADR 2969		Marco batiente	0,619
			06
ADR 2970		Hoja batiente	0,769
			06
ADR 2971		Inversor 2º hoja	0,774
			06
ADR 2972		Hoja de puerta	1,146
			08
ADR 2973		Travesaño paño fijo	0,760
			06
ADR 2974		Hoja proyectante	0,762
			07
ADR 2975		Marco proyectante	0,578
			07
ADR 2976		Acople 40/40	0,234
			07

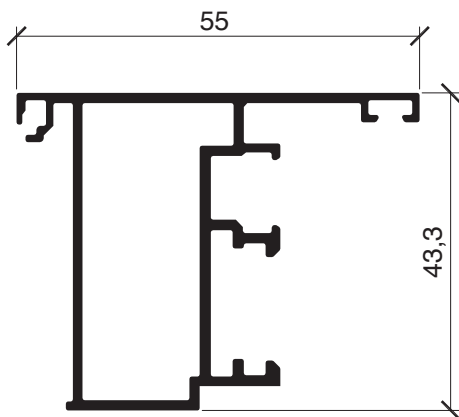
Indice de Perfiles



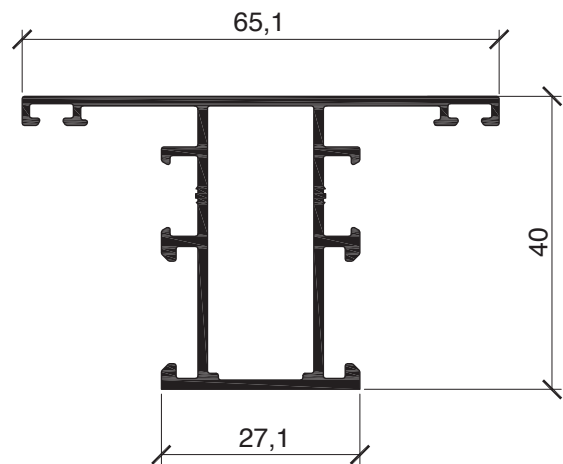
ADR 2969 Marco batiente
0,619 kg/m



ADR 2970 Hoja batiente
0,769 kg/m



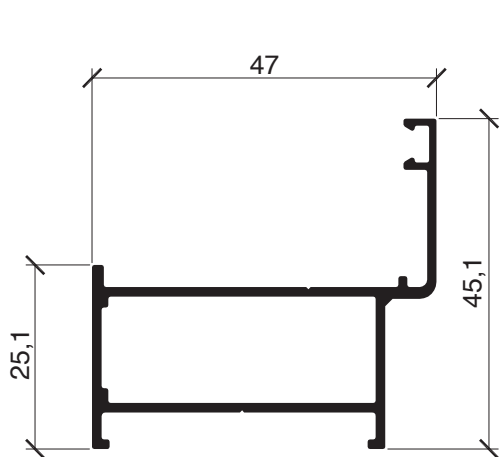
ADR 2971 Inversor 2º hoja
0,774 kg/m



ADR 2973 Travesaño paño fijo
0,760 kg/m



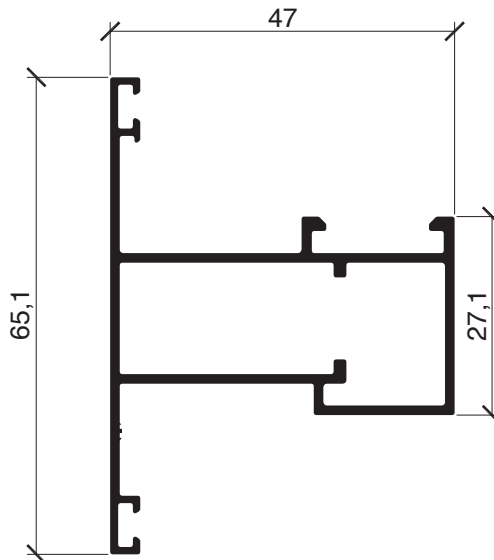
Perfiles (Escala 1:1)



ADR 2975 Marco proyectante
0,578 kg/m



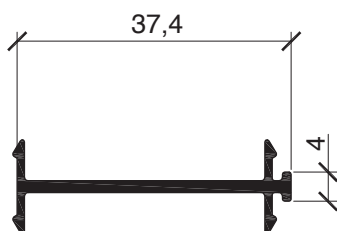
AA255



ADR 2974 Hoja proyectante
0,762 kg/m

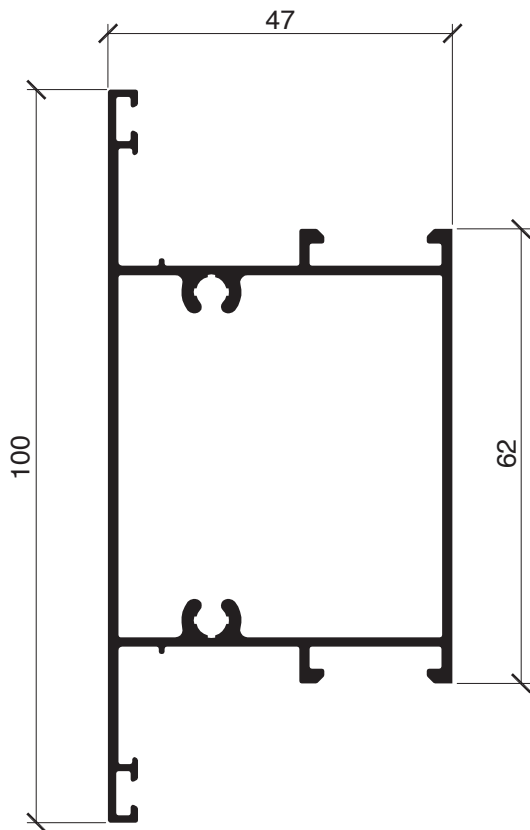


AA680

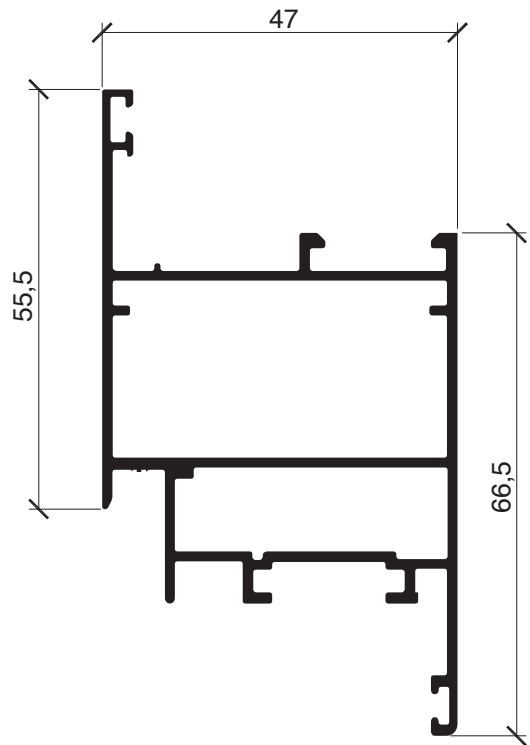


ADR 2976 Acople 40/40
0,234 kg/m

Perfiles (Escala 1:1)



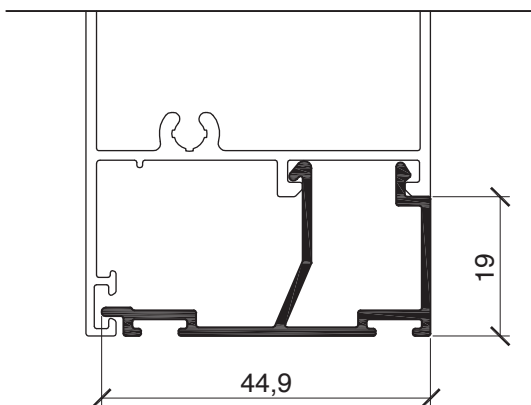
ADR 2965 Zócalo / Travesaño de puerta
1,166 kg/m



ADR 2972 Hoja de puerta
1,146 kg/m



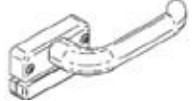
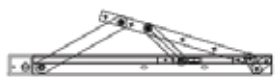






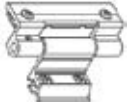
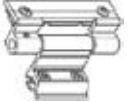





AA290
Alin. AA291


















ADR 2966 Porta felpas
0,352 kg/m



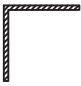



Perfiles (Escala 1:1)

Código	Diseño	Descripción	Color	Material
AA014		Tapa desagüe	Negro	Plástico
AA017		Escuadra armado travesaño		Aluminio
AA035		Aldaba ventana desplazable		Fundición
AA125		Tijera para desplazable de 400 mm		Acero inox.
AA126		Tijera para desplazable de 550 mm		Acero inox.
AA250		Escuadra premarco		Plástico
AA251 AA252 AA253		Calce de 3, 4, 5 mm para vidrios		Plástico
AA255		Escuadra marcos batiente		Aluminio
AA257		Bisagra de dos cuerpos		Aluminio, acero y poliamida
AA258		Bisagra de 3º hoja de dos cuerpos		Aluminio, acero y poliamida
AA259		Bisagra de tres cuerpos		Aluminio, acero y poliamida
AA260		Bisagra de 3º hoja de tres cuerpos		Aluminio, acero y poliamida
AA261		Limitador de apertura banderola		
AA262-1		Falleba ventana de abrir		Aluminio, acero Zamak y plástico
AA262-2		Kit para falleba		Poliamida c/F.V., acero inox.


Accesorios

Código	Diseño	Descripción	Color	Material
AA263		Pasador 2º hoja ventana		Poliamida c/F.V. Zamak, ac. galv.
AA264		Pasador 2º hoja puerta		Poliamida c/F.V. Zamak, ac. galv.
AA265-1		Mecanismo oscilo-batiente base		Aluminio, Zamak, Ac. inox.
AA265-2		Brazo tipo 1		Zamak
AA265-3		Brazo tipo 2		Zamak
AA265-4		Falleba para oscilo-batiente		Aluminio, acero Zamak y plástico
AA265-5		Brazo suplementario		Zamak
AA265-6		Cierre suplementario horizontal		Zamak
AA265-7		Cierre suplementario vertical		Zamak
AA265-8		Cerradura para hoja		
AA267		Limitador apertura batiente		Hierro galvan.
AA268		Manija doble balancín		Aluminio
AA269		Taco regulador marco-premarco		Aluminio/plástico
AA274		Cierre banderola en cámara		Aluminio, poliamida, acero galv.
AA275		Traba varilla y 3º cierre		Poliamida, ac. inox.










Accesorios

Código	Diseño	Descripción	Color	Material
AA276		Terminal pasador a piso		Bronce pulido
AA290		Escuadra hoja batiente (E100)		Aluminio
AA291		Escuadra alineamiento hoja puerta (50x50x3 cortado 43.5)		Aluminio
AA618		tapón inversor 2º hoja		Plástico
AA680		Escuadra marco y hoja proyectante		Aluminio
AA273		Cerradura para puerta		

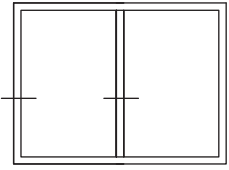
Accesorios

AH190	Punzonadora Neumática POK Rotonda Plus		
AH194	Punzonadora Manual POK Esc. M45		
AH195	Punzonadora Manual POK Batiente		
AH196	Horquilla R640EQ		

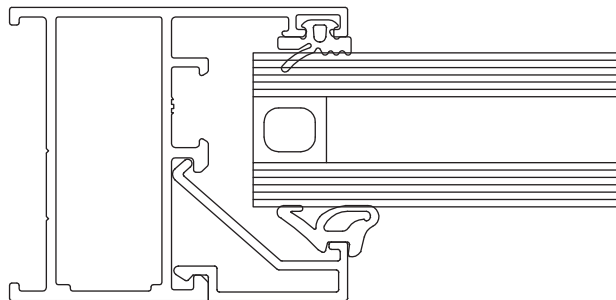
Herramientas

Código	Diseño	Descripción	Material
AG008E		Guarnición exterior de vidrio, 4 mm	EPDM
AG060E		Guarnición exterior marco de puerta	EPDM
AG061E		Guarnición interior de hoja	EPDM
AG225E		Guarnición interior de vidrio, 5 mm	EPDM
AG226E		Guarnición interior de vidrio, 6 mm	EPDM
AG554E		Guarnición interior de vidrio, 3 mm	EPDM
AG556E		Guarnición interior de vidrio, 4 mm	EPDM
AG562E		Guarnición exterior de vidrio, 2,5 mm	EPDM
AG550E		Guarnición junta central	EPDM

Guarniciones

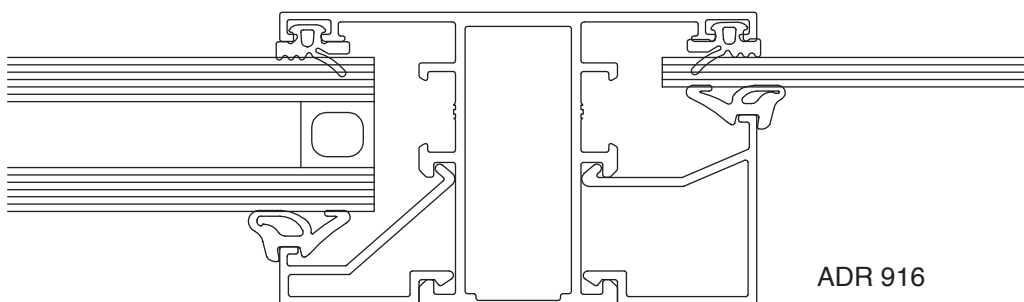


ADR 2969



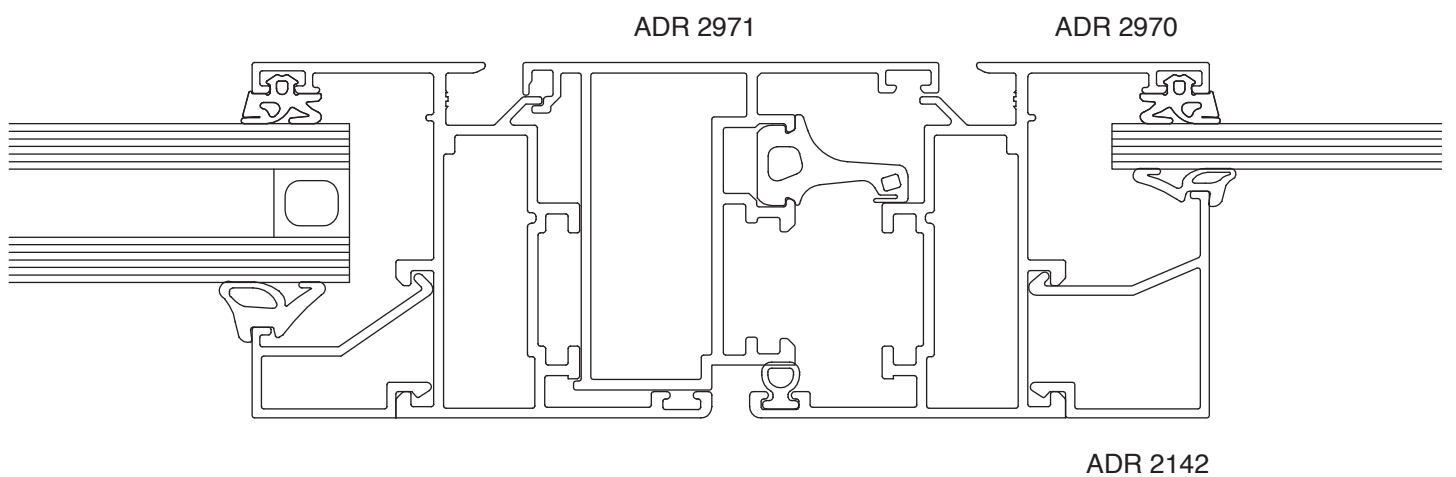
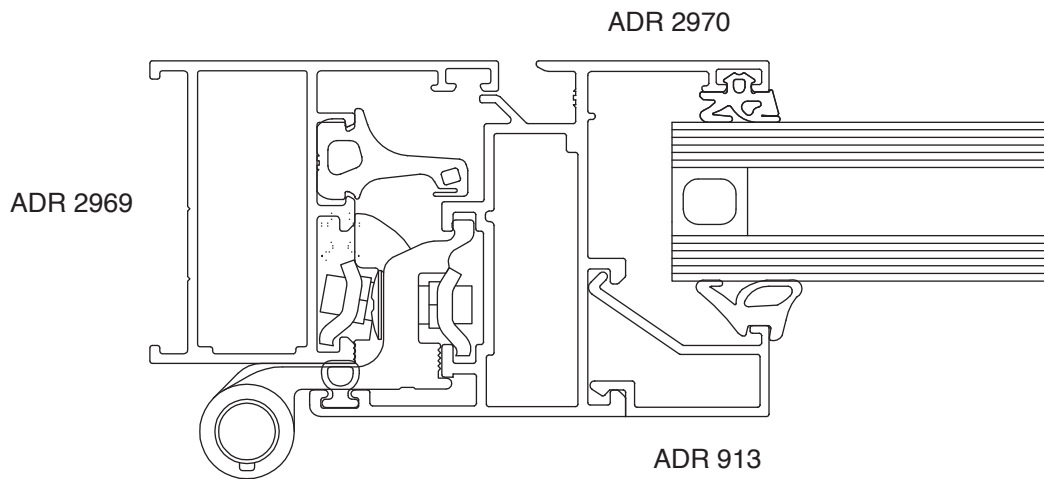
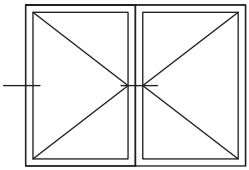
ADR 910

ADR 2973

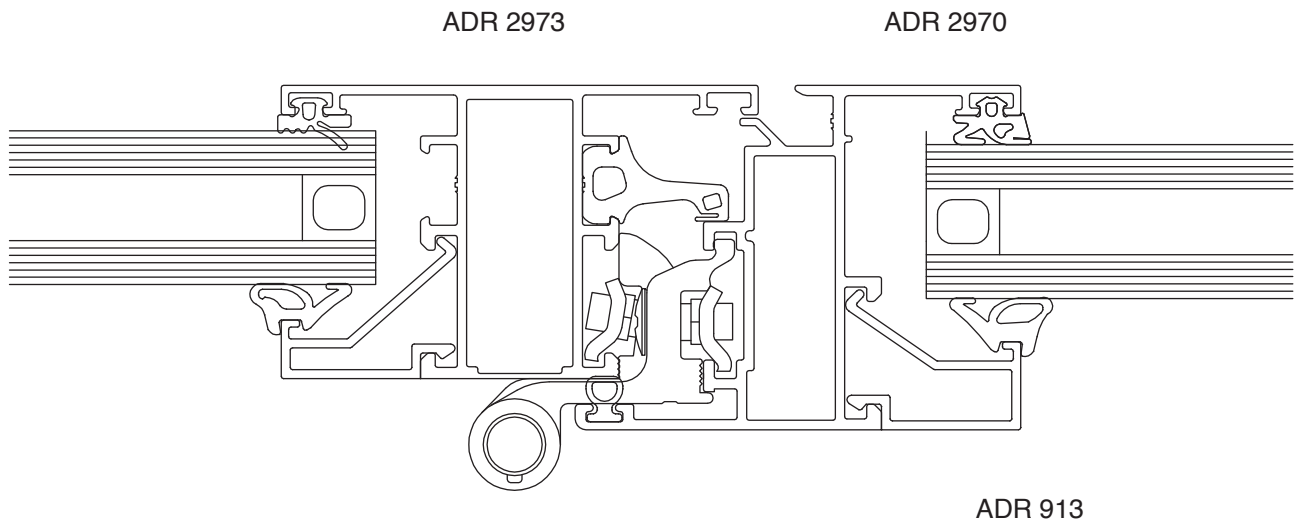
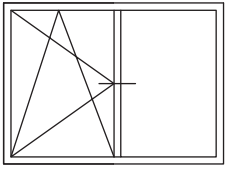


ADR 916

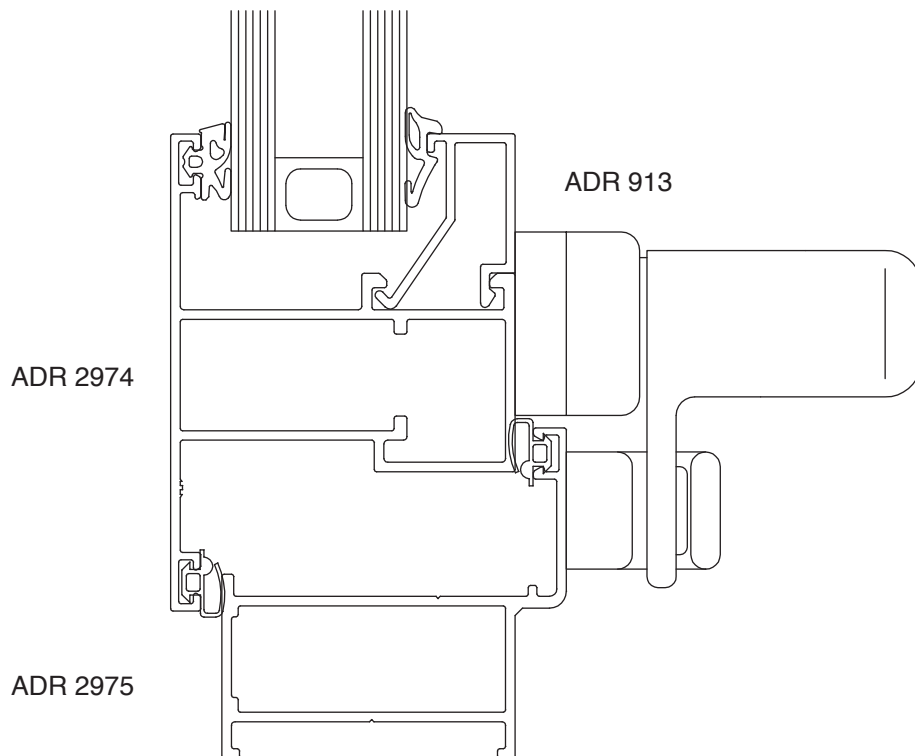
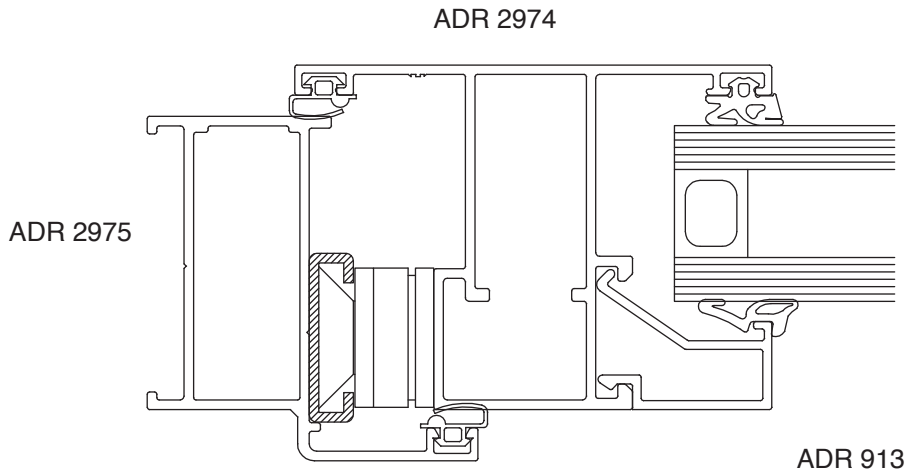
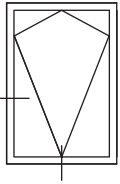
Detalles constructivos (Escala 1:1)



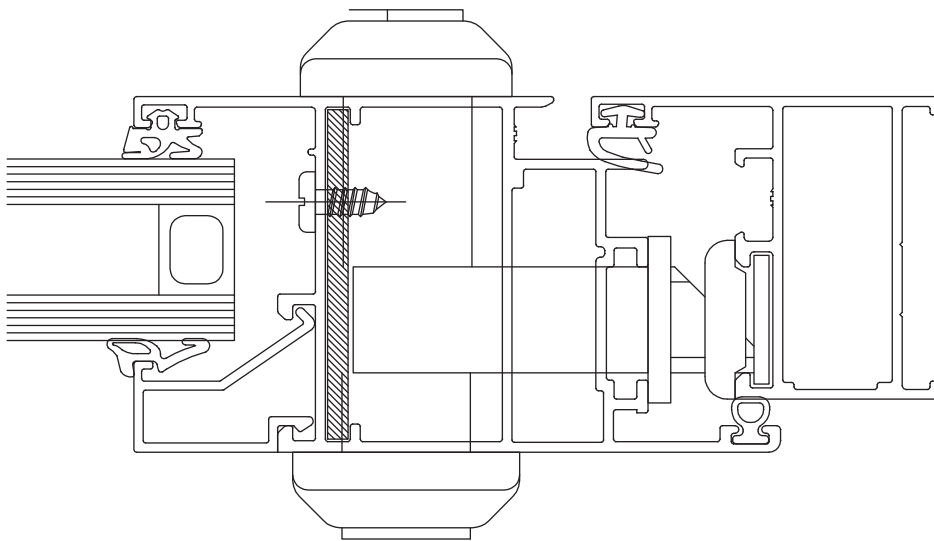
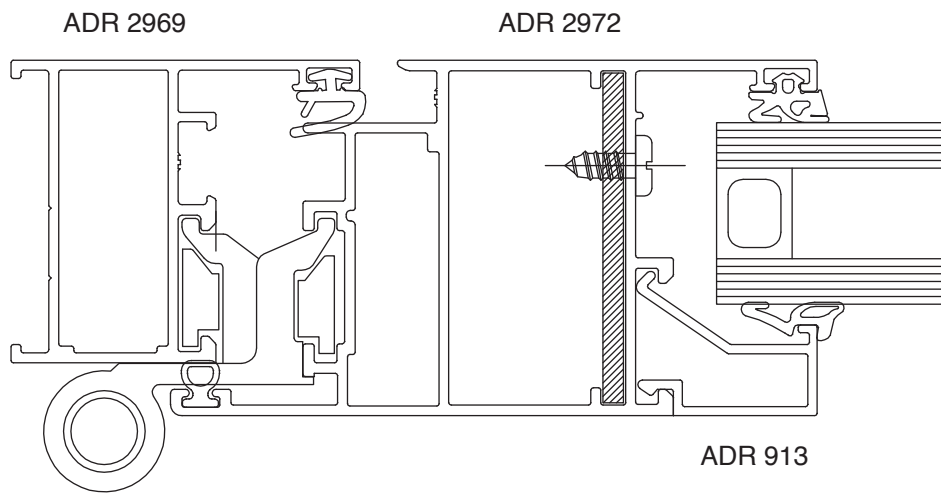
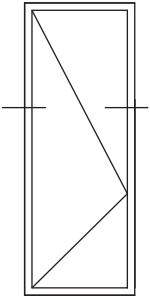
Detalles constructivos (Escala 1:1)



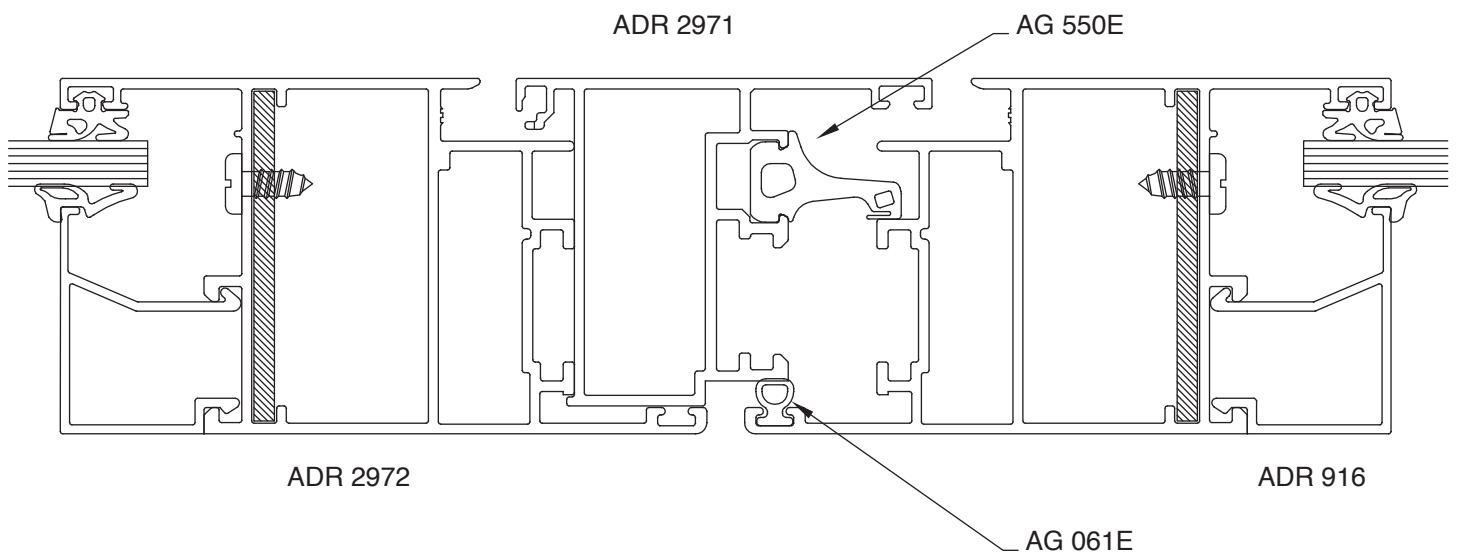
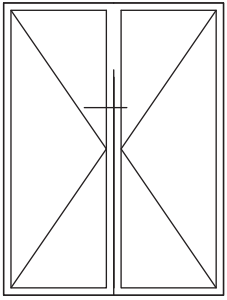
Detalles constructivos (Escala 1:1)



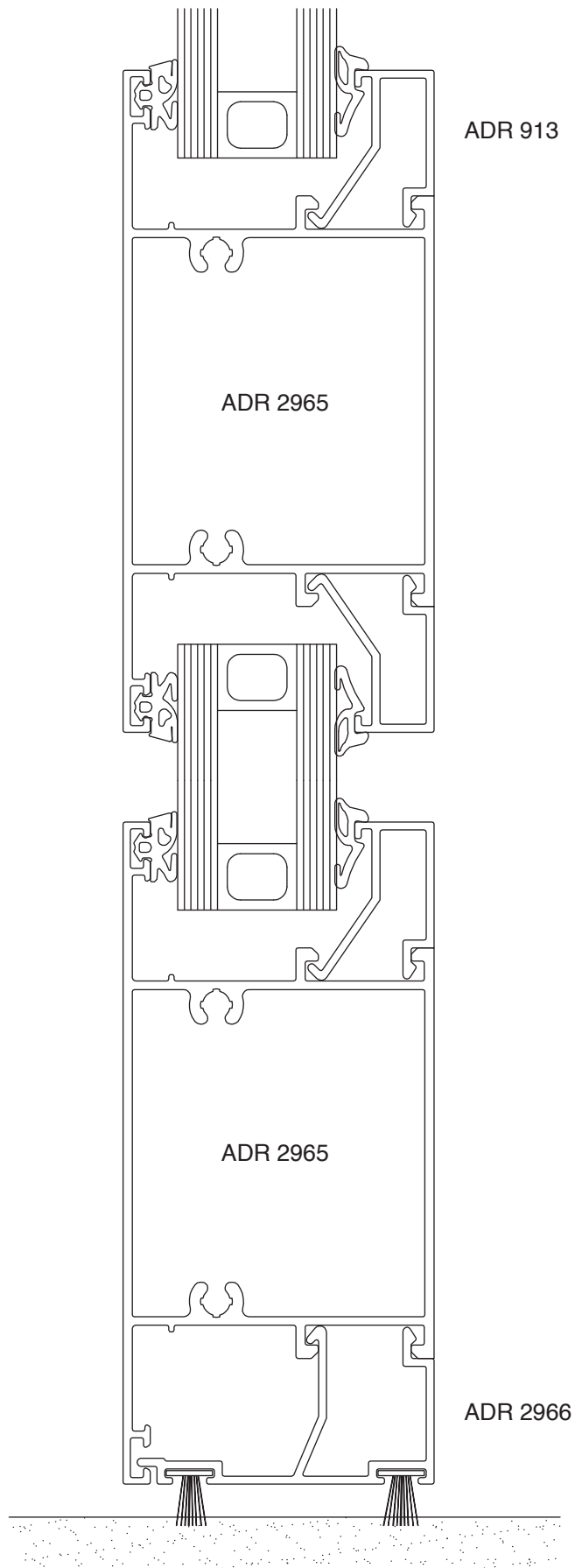
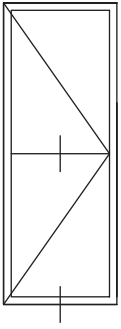
Detalles constructivos (Escala 1:1)



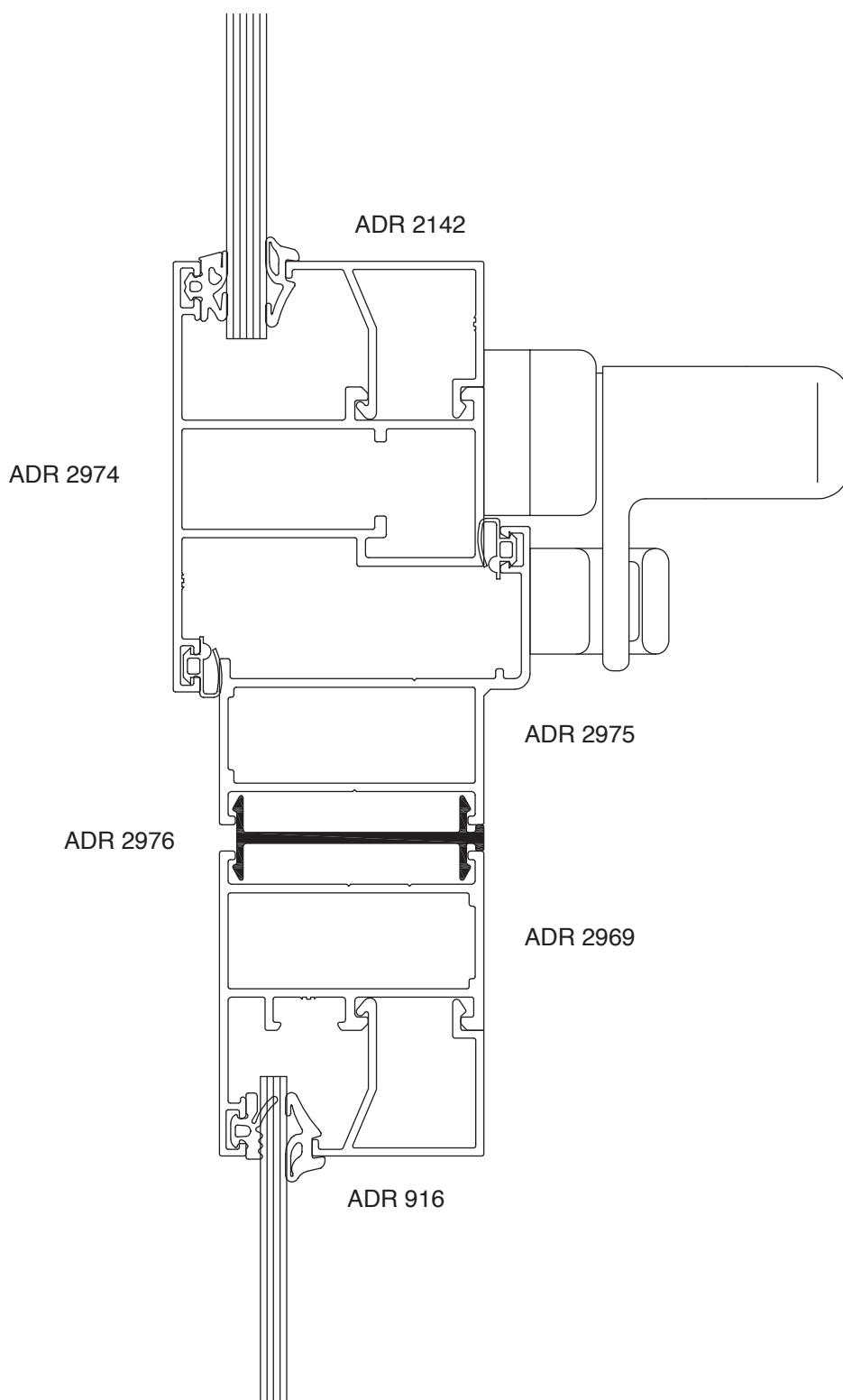
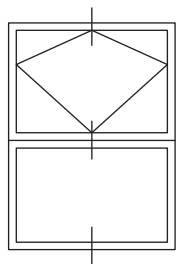
Detalles constructivos (Escala 1:1)



Detalles constructivos (Escala 1:1)

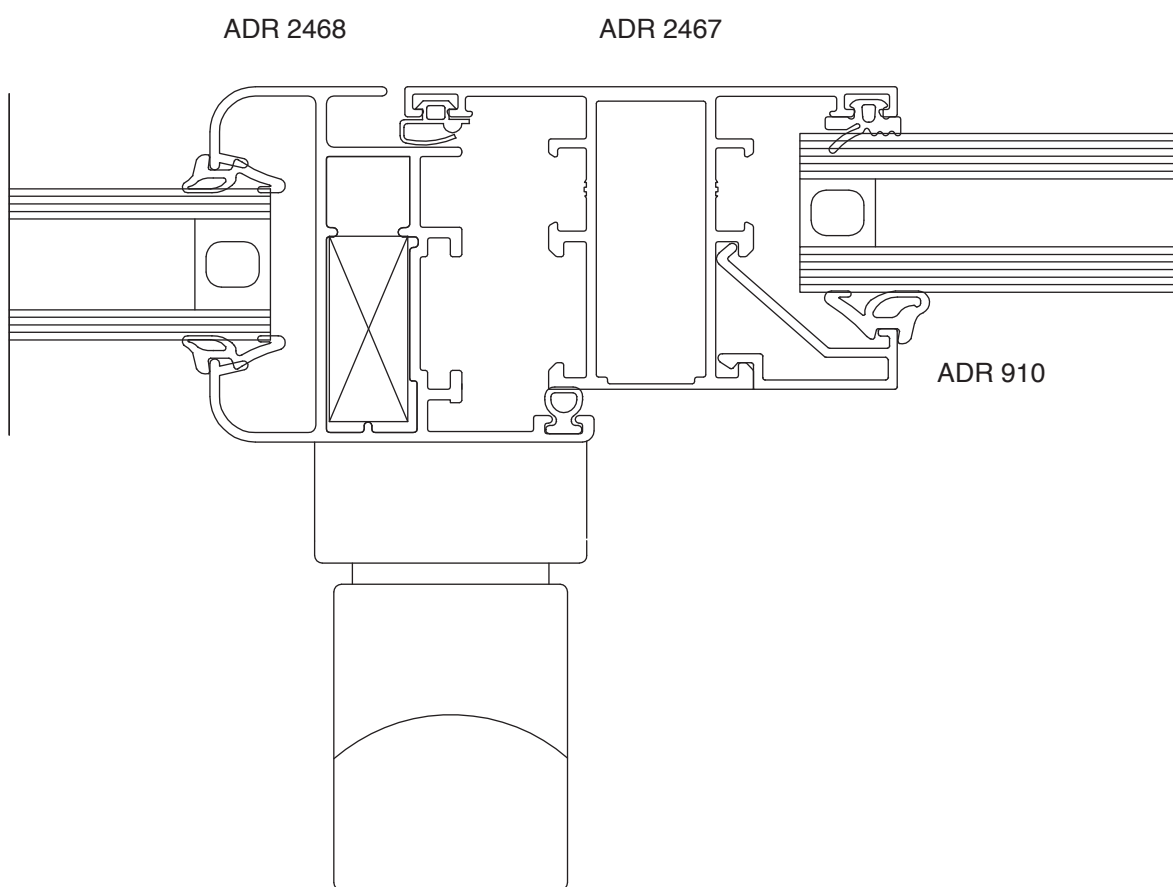
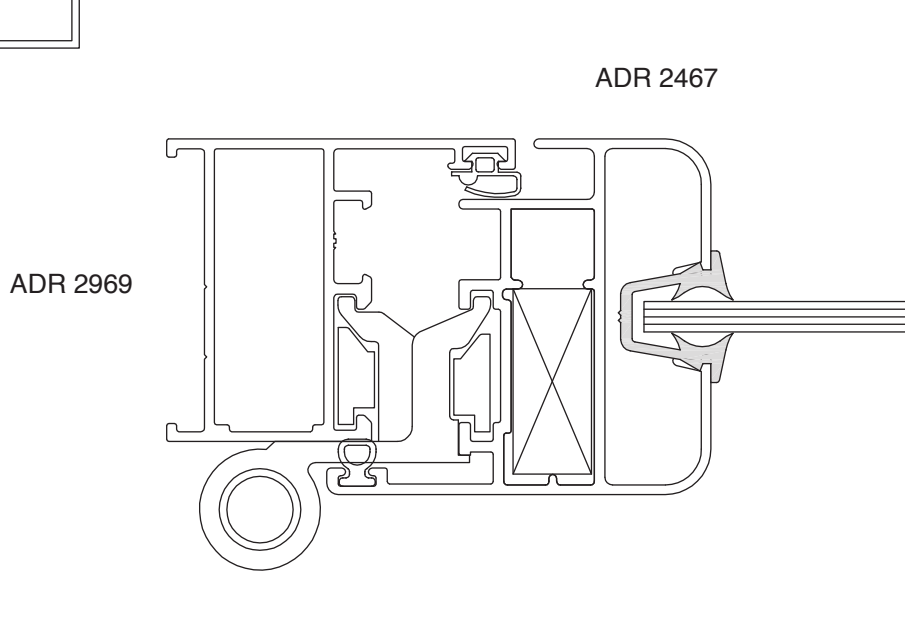
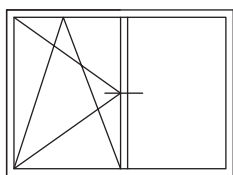


Detalles constructivos (Escala 1:1)



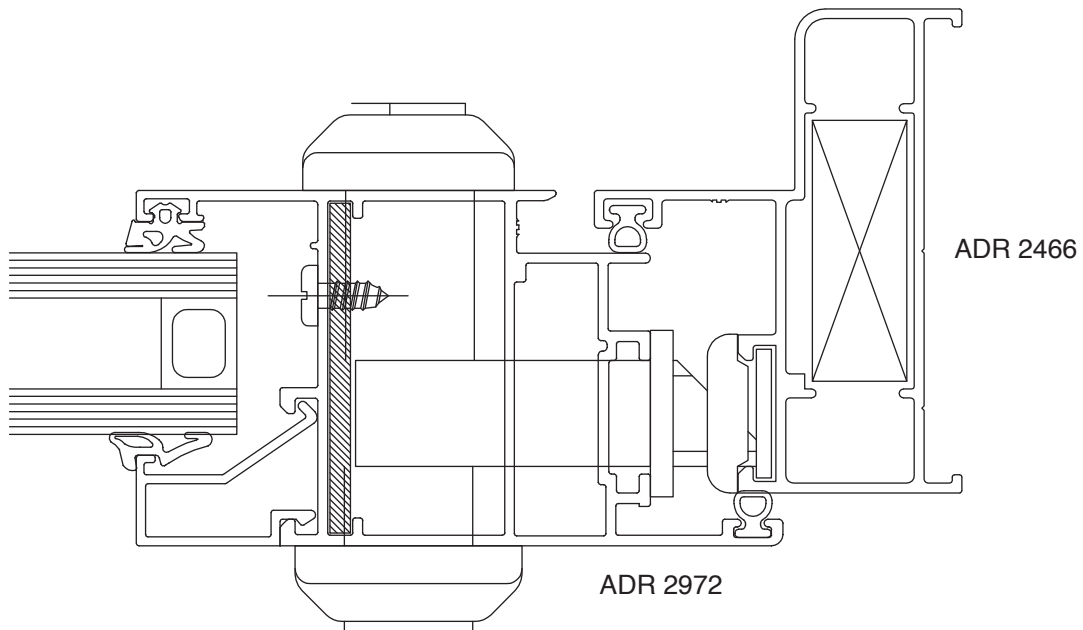
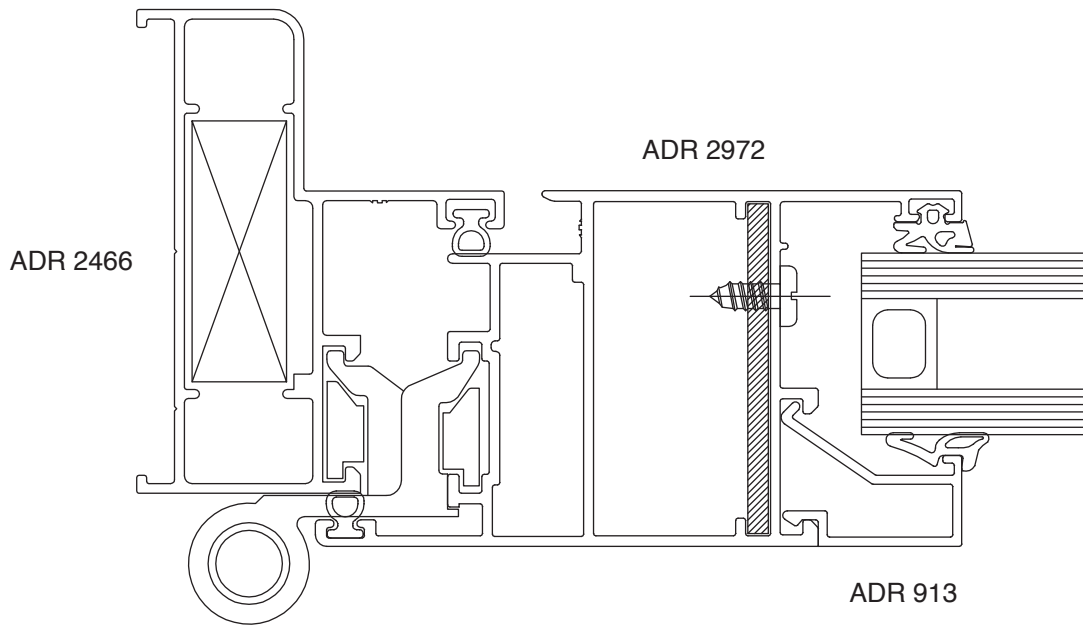
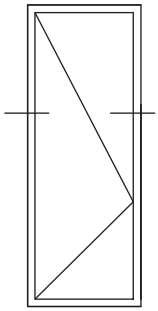
Detalles constructivos (Escala 1:1)

sapa: ROTONDA 640 EQ + R640 Fusión Mód. 47













Detalles constructivos (Escala 1:1)

sapa: ROTONDA 640 EQ + R640 Fusión Mód. 47








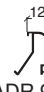

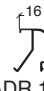



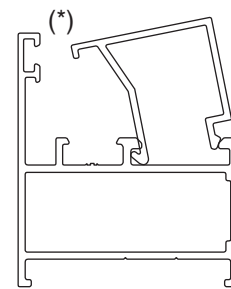
Detalles constructivos (Escala 1:1)

Contravidrios rectos (*)

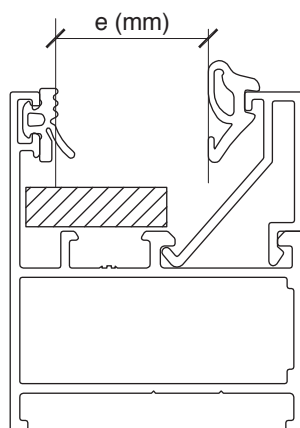
Guarnición exterior 2,5  AG562E	Guarniciones interiores			
	6  AG226E	5  AG225E	4  AG556E	3  AG554E
 ADR 910	19	20	21	22
 ADR 913	15	16	17	18
 ADR 1163	11	12	13	14
 ADR 1489	9	10	11	12
 ADR 1861				
 ADR 919	5	6	7	8
 ADR 1860				
 ADR 916	-	-	-	4

Contravidrios curvos (*)

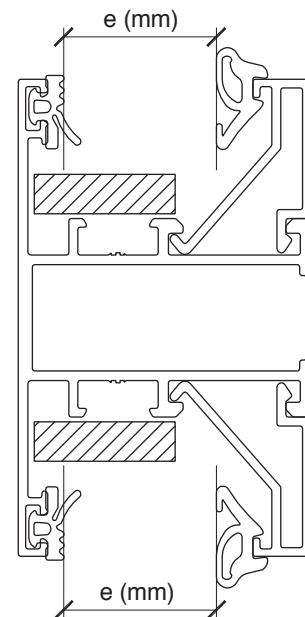
Guarnición exterior 2,5  AG562E	Guarniciones interiores			
	6  AG226E	5  AG225E	4  AG556E	3  AG554E
 ADR 911	19	20	21	22
 ADR 912				
 ADR 914	15	16	17	18
 ADR 915				
 ADR 1174	11	12	13	14
 ADR 1175				



(*) Tener en cuenta 5 mm. de descuento por clipaje, según el contravidrio a utilizar.







ADR 2969










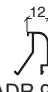



ADR 2973

Selección de contravidrios

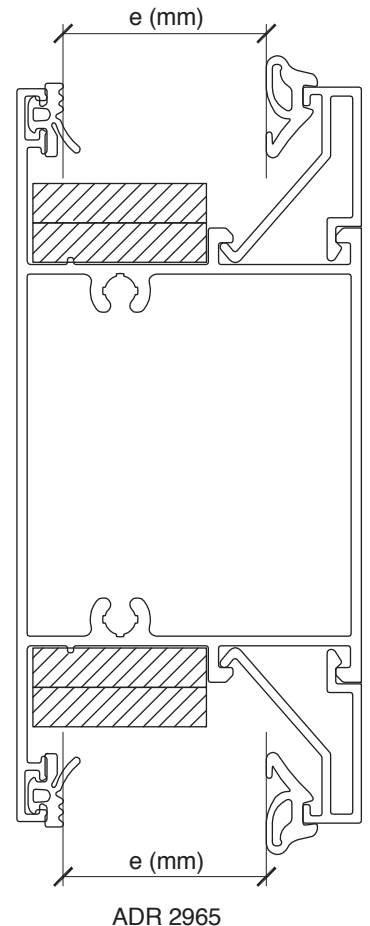
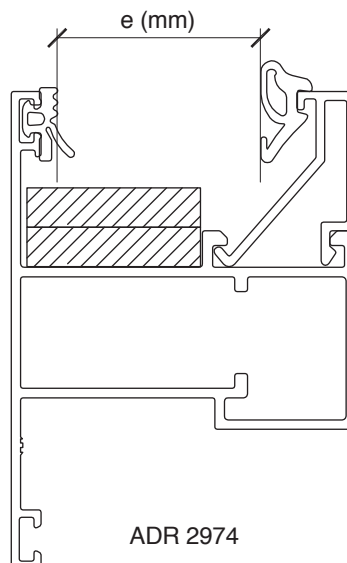
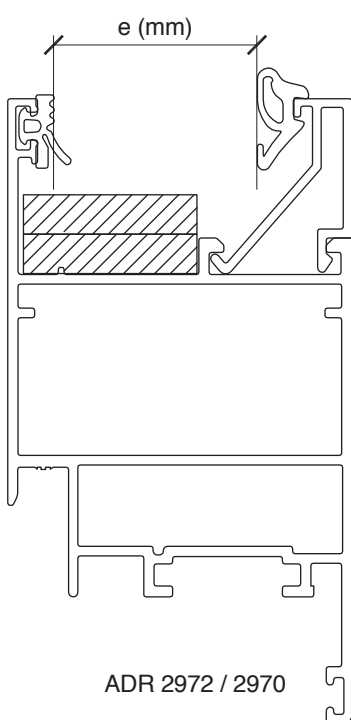
Contravidrios rectos (*)

Guarnición exterior 2,5  AG562E	Guarniciones interiores			
	6  AG226E	5  AG225E	4  AG556E	3  AG554E
 ADR 910	26	27	28	29
 ADR 913	22	23	24	25
 ADR 1163	18	19	20	21
 ADR 1489	16	17	18	19
 ADR 1861				
 ADR 919	12	13	14	15
 ADR 1860				
 ADR 916	8	9	10	11
 ADR 2142	4	5	6	7

Contravidrios curvos (*)

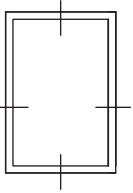
Guarnición exterior 2,5  AG562E	Guarniciones interiores			
	6  AG226E	5  AG225E	4  AG556E	3  AG554E
 ADR 911	26	27	28	29
 ADR 912				
 ADR 914	22	23	24	25
 ADR 915				
 ADR 1174	18	19	20	21
 ADR 1175				

(*) Tener en cuenta 5 mm. de descuento por clipaje, según el contravidrio a utilizar.



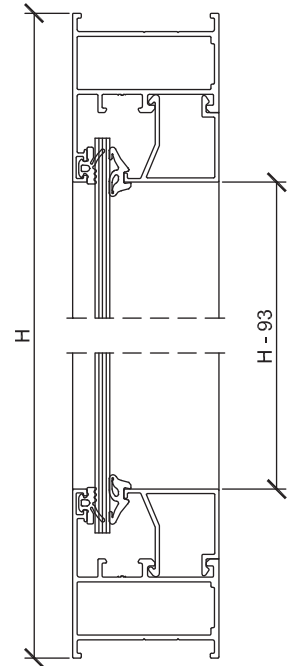
Selección de contravidrios

Paño Fijo



Perfiles

Código	Descripción	Cant.	Medida	Corte
ADR 2969	Marco Batiente	2	A	45°/45°
ADR 2969	Marco Batiente	2	H	45°/45°
ADR 916	Contravidrio Recto 26 mm	2	A - 55	90°/90°
ADR 916	Contravidrio Recto 26 mm	2	H - 93	90°/90°

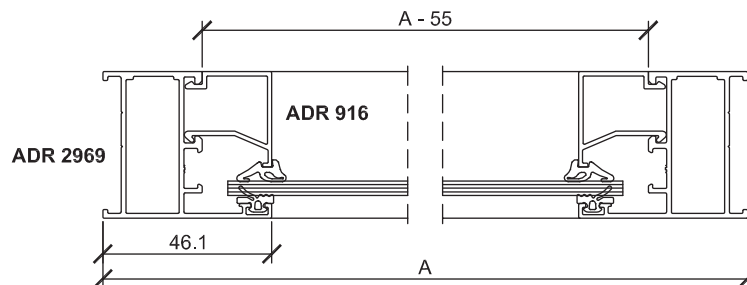


Accesorios y Guarniciones

Código	Descripción	Cant.
AA255	Escuadra para marcos	4
AG562E	Guarnición Exterior de vidrio 2.5 mm	2A + 2H
AG554E	Guarnición Interior de vidrio 3 mm	2A + 2H

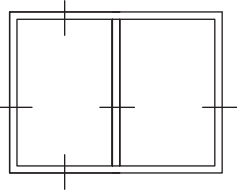
Vidrios

Vidrio 4 mm: A - 68 // H - 68



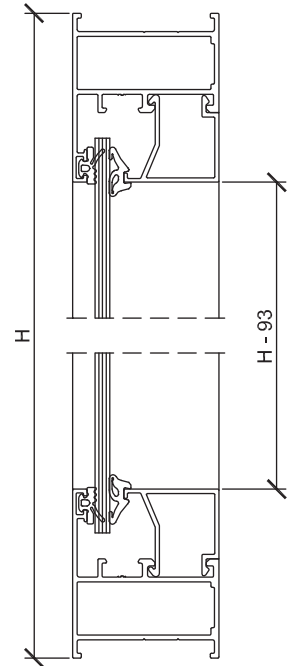
Medidas de corte

Paños Fijos con Travesaño



Perfiles

Código	Descripción	Cant.	Medida	Corte
ADR 2969	Marco Batiente	2	A	45°/45°
ADR 2969	Marco Batiente	2	H	45°/45°
ADR 2973	Travesaño Paño Fijo	1	H - 45	90°/90°
ADR 916	Contravidrio Recto 26 mm	4	$(A - 81) / 2$	90°/90°
ADR 916	Contravidrio Recto 26 mm	4	H - 93	90°/90°

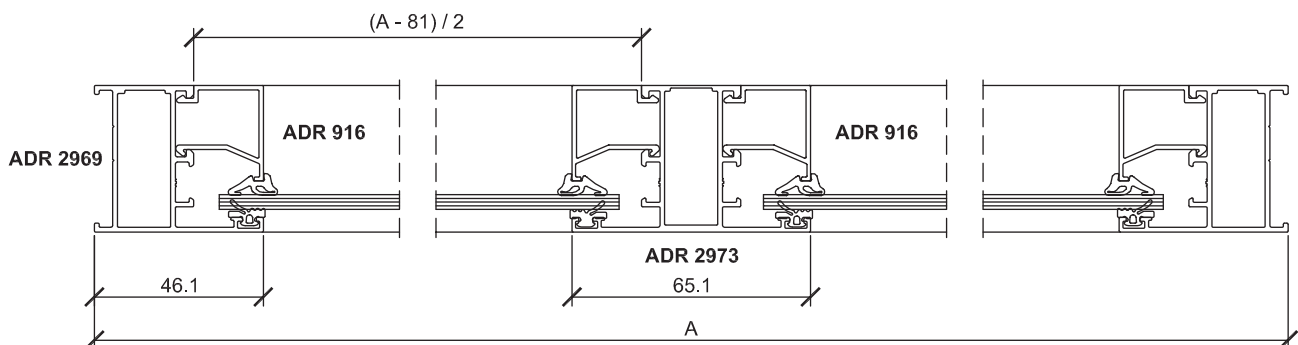


Accesorios y Guarniciones

Código	Descripción	Cant.
AA255	Escuadra para marcos	4
AA017	Escuadra Armado Travesaño	2
AG562E	Guarnición Exterior de vidrio 2.5 mm	2A + 2H
AG554E	Guarnición Interior de vidrio 3 mm	2A + 2H

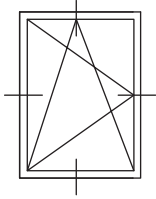
Vidrios

Vidrio 4 mm: $(A - 107) / 2$ // H - 68



Medidas de corte

Ventana 1 hoja oscilobatiente

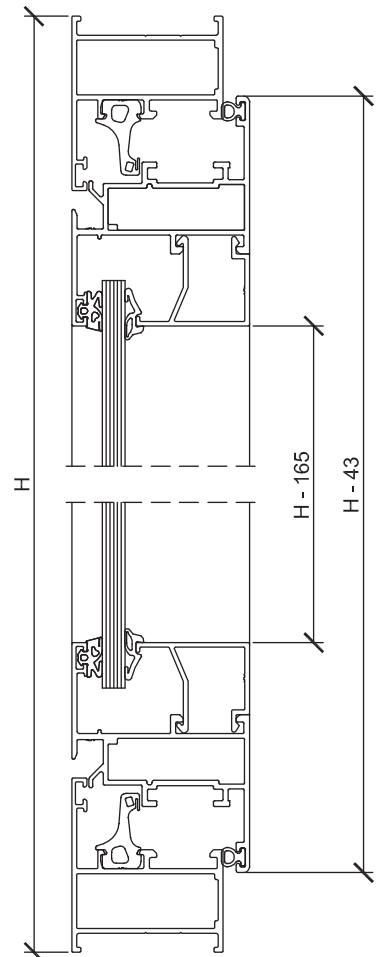


Perfiles

Código	Descripción	Cant.	Medida	Corte
ADR 2969	Marco Batiente	2	A	45°/45°
ADR 2969	Marco Batiente	2	H	45°/45°
ADR 2970	Hoja Batiente	2	A - 43	45°/45°
ADR 2970	Hoja Batiente	2	H - 43	45°/45°
ADR 2142	Contravidrio Recto 30 mm	2	A - 137	90°/90°
ADR 2142	Contravidrio Recto 30 mm	2	H - 165	90°/90°

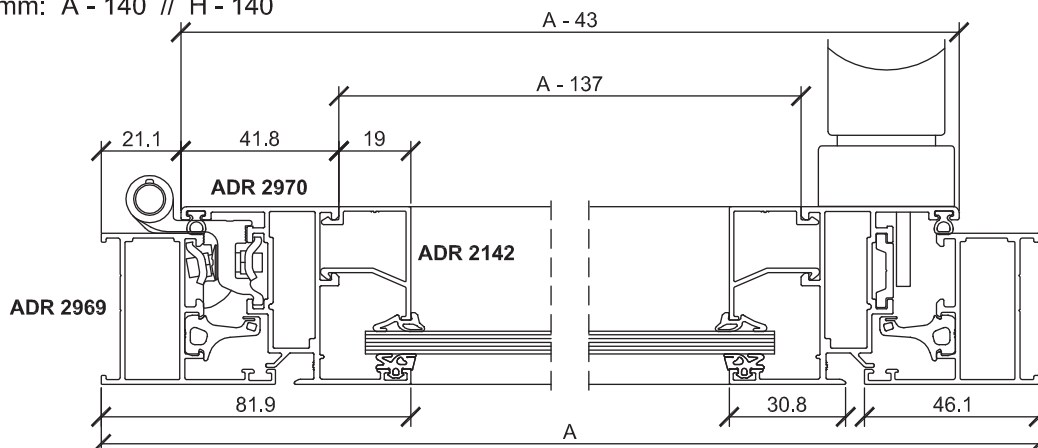
Accesorios y Guarniciones

Código	Descripción	Cant.
AA014	Tapa desagüe	2
AA255	Escuadra para marcos	4
AA290	Escuadra Hoja Batiente	4
AA265	Mecanismo Oscilobatiente	1
AG061E	Guarnición Interior de hoja	2A + 2H
AG550E	Guarnición Junta Central	2A + 2H
AG562E	Guarnición Exterior de vidrio 2.5 mm	2A + 2H
AG554E	Guarnición Interior de vidrio 3 mm	2A + 2H



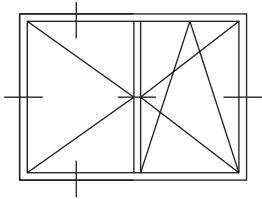
Vidrios

Vidrio 6 mm: A - 140 // H - 140



Medidas de corte

Ventana oscilobatiente de 2 hojas

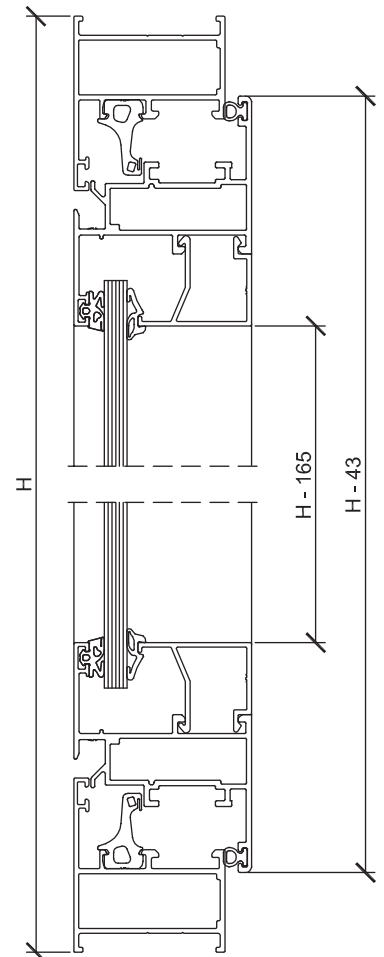


Perfiles

Código	Descripción	Cant.	Medida	Corte
ADR 2969	Marco Batiente	2	A	45°/45°
ADR 2969	Marco Batiente	2	H	45°/45°
ADR 2970	Hoja Batiente	4	$(A - 48) / 2$	45°/45°
ADR 2970	Hoja Batiente	4	H - 43	45°/45°
ADR 2971	Inversor 2° hoja	1	H - 103	90°/90°
ADR 2142	Contravidrio Recto 30 mm	4	$(A - 215) / 2$	90°/90°
ADR 2142	Contravidrio Recto 30 mm	4	H - 165	90°/90°

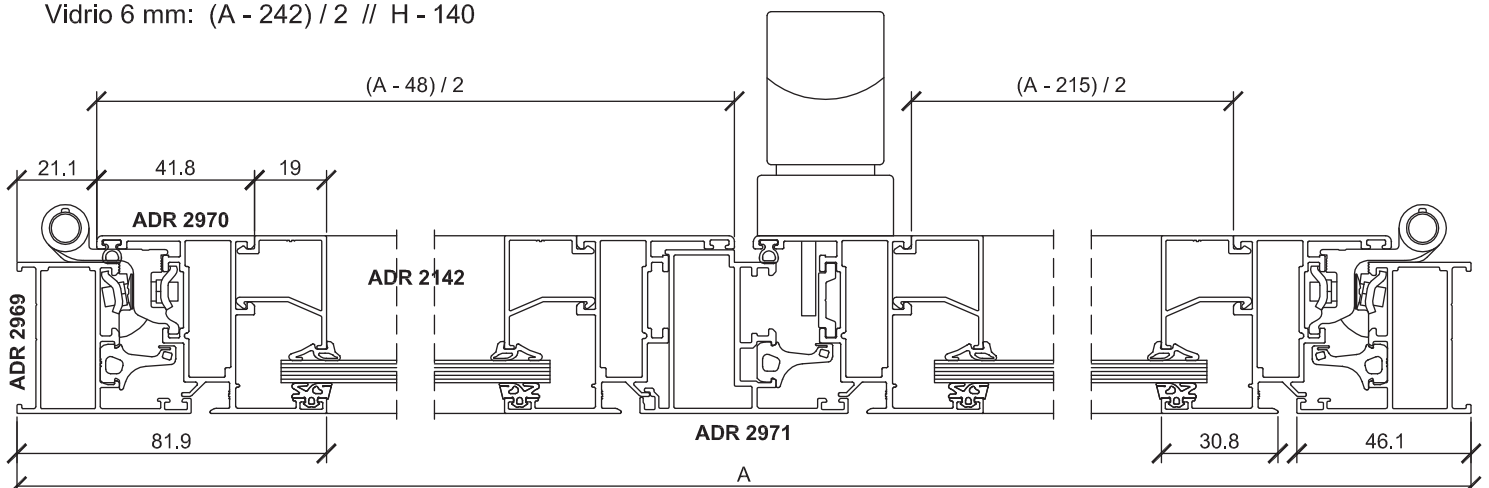
Accesorios y Guarniciones

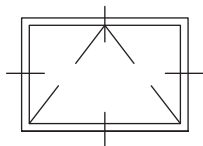
Código	Descripción	Cant.
AA014	Tapa desagüe	2
AA255	Escuadra para marcos	4
AA290	Escuadra Hoja Batiente	8
AA265	Mecanismo Oscilobatiente	1
AA263	Pasador 2° hoja ventana	2
AA275	Traba varilla y 3° cierre	2
AA618	Encuentro central doble hoja	2
AG061E	Guarnición Interior de hoja	2A + 4H
AG550E	Guarnición Junta Central	2A + 3H
AG562E	Guarnición Exterior de vidrio 2.5 mm	2A + 4H
AG554E	Guarnición Interior de vidrio 3 mm	2A + 4H



Vidrios

Vidrio 6 mm: $(A - 242) / 2$ // H - 140

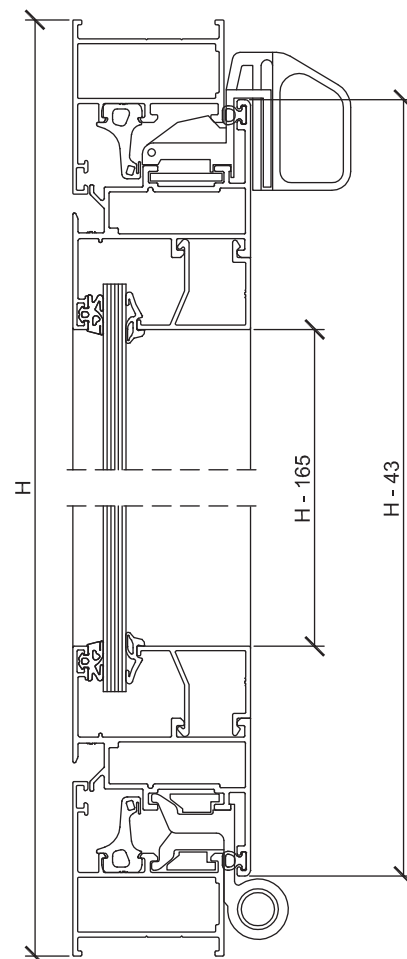




Ventana Banderola

Perfiles

Código	Descripción	Cant.	Medida	Corte
ADR 2969	Marco Batiente	2	A	45°/45°
ADR 2969	Marco Batiente	2	H	45°/45°
ADR 2970	Hoja Batiente	2	A - 43	45°/45°
ADR 2970	Hoja Batiente	2	H - 43	45°/45°
ADR 2142	Contravidrio Recto 30 mm	2	A - 137	90°/90°
ADR 2142	Contravidrio Recto 30 mm	2	H - 165	90°/90°

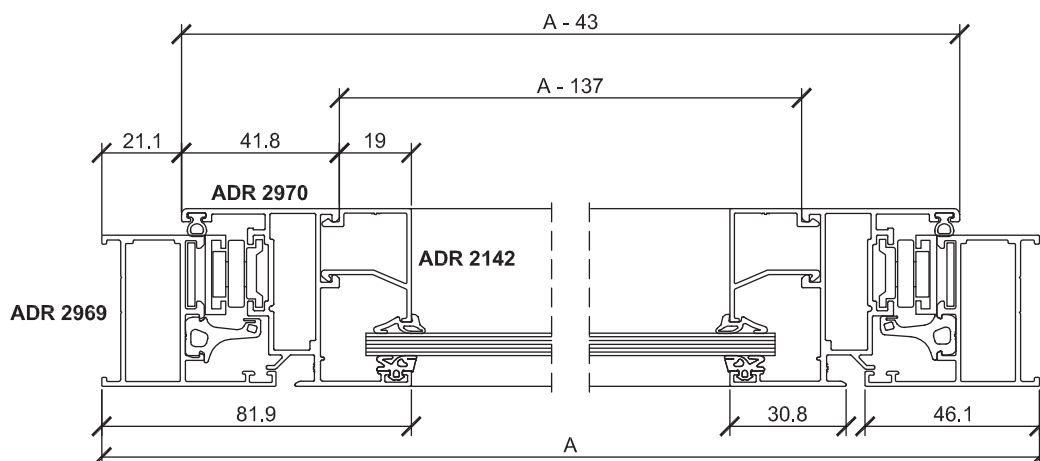


Accesorios y Guarniciones

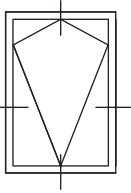
Código	Descripción	Cant.
AA014	Tapa desagüe	2
AA255	Escuadra para marcos	4
AA290	Escuadra Hoja Batiente	4
AA257	Bisagra de dos cuerpos	2
AA261	Limitador de apertura banderola	1 par
AA274	Cierre Banderola en Cámara	1
AG061E	Guarnición Interior de hoja	2A + 2H
AG550E	Guarnición Junta Central	2A + 2H
AG562E	Guarnición Exterior de vidrio 2.5 mm	2A + 2H
AG554E	Guarnición Interior de vidrio 3 mm	2A + 2H

Vidrios

Vidrio 6 mm: A - 140 // H - 140



Ventana Desplazable



Perfiles

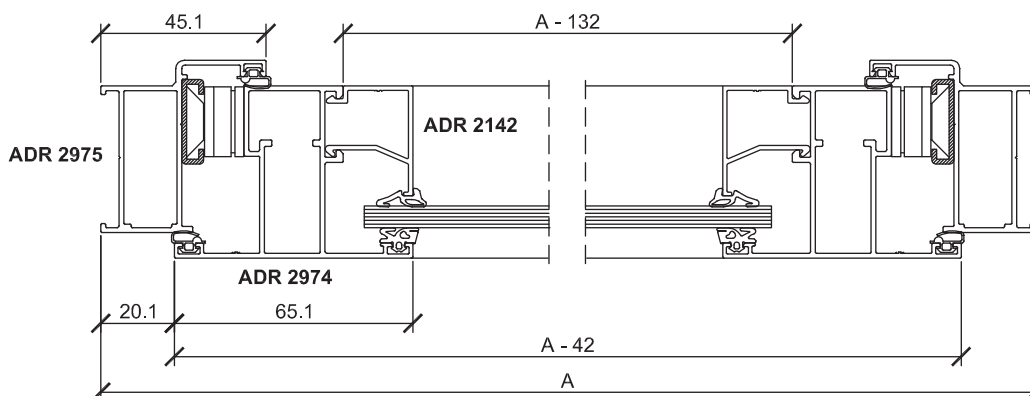
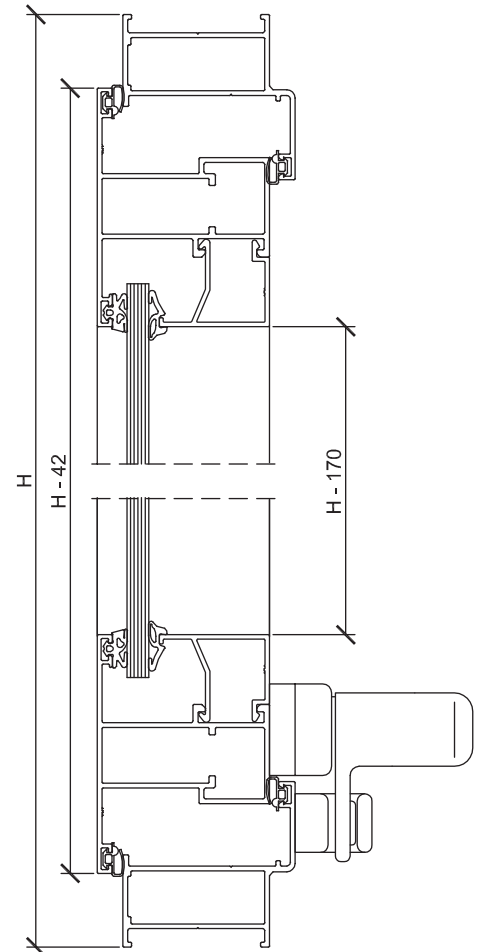
Código	Descripción	Cant.	Medida	Corte
ADR 2975	Marco Proyectante	2	A	45°/45°
ADR 2975	Marco Proyectante	2	H	45°/45°
ADR 2974	Hoja Proyectante	2	A - 40	45°/45°
ADR 2974	Hoja Proyectante	2	H - 40	45°/45°
ADR 2142	Contravidrio Recto 30 mm	2	A - 132	90°/90°
ADR 2142	Contravidrio Recto 30 mm	2	H - 170	90°/90°

Accesorios y Guarniciones

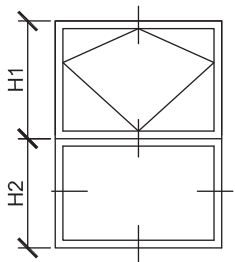
Código	Descripción	Cant.
AA680	Escuadra marco y hoja desplazable	8
AA035	Aldaba ventana desplazable	1
AA125/126	Tijera para desplazable	1 par
AG060E	Guarnición doble contacto	4A + 4H
AG562E	Guarnición Exterior de vidrio 2.5 mm	2A + 2H
AG554E	Guarnición Interior de vidrio 3 mm	2A + 2H

Vidrios

Vidrio 6 mm: A - 146 // H - 146



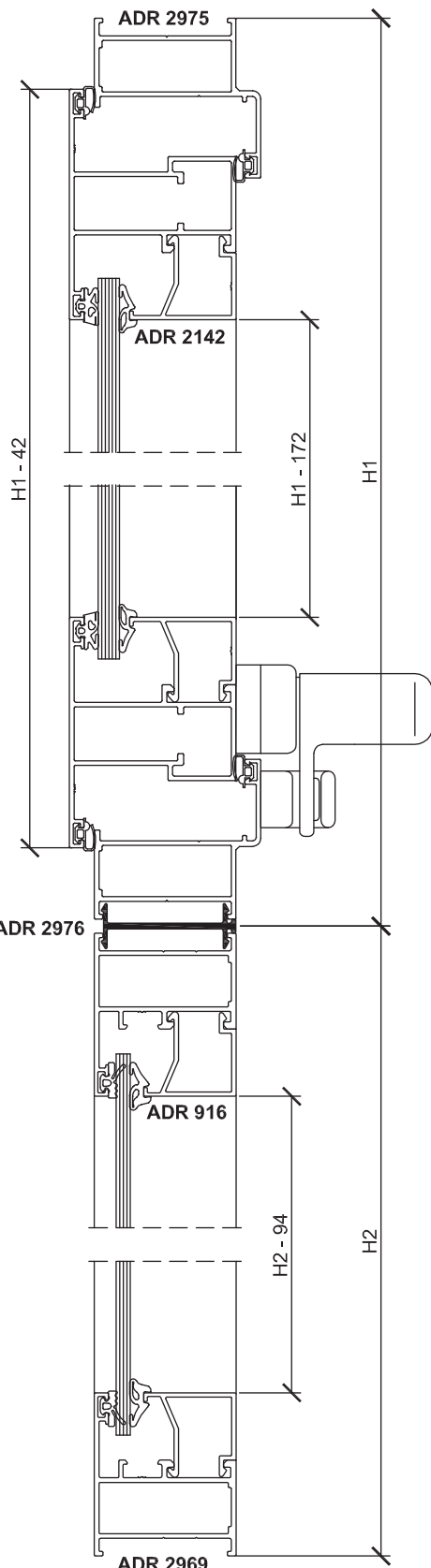
Medidas de corte



Ventana 1 hoja desplazable + 1 Paño fijo

Perfiles

Código	Descripción	Cant.	Medida	Corte
ADR 2975	Marco Proyectante	2	A	45°/45°
ADR 2975	Marco Proyectante	2	H1 - 2	45°/45°
ADR 2969	Marco Batiente	2	A	45°/45°
ADR 2969	Marco Batiente	2	H2 - 2	45°/45°
ADR 2976	Acople 40/40	1	A	90°/90°
ADR 2974	Hoja Proyectante	2	A - 40	45°/45°
ADR 2974	Hoja proyectante	2	H1 - 42	45°/45°
ADR 2142	Contravidrio Recto 30 mm	2	A - 132	90°/90°
ADR 2142	Contravidrio Recto 30 mm	2	H1 - 172	90°/90°
ADR 916	Contravidrio Recto 26 mm	2	A - 55	90°/90°
ADR 916	Contravidrio Recto 26 mm	2	H2 - 94	90°/90°

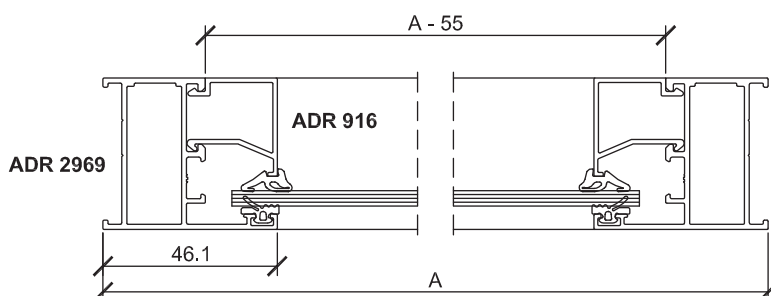


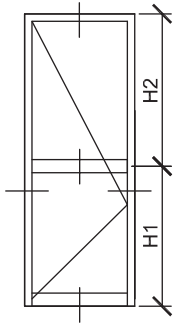
Accesorios y Guarniciones

Código	Descripción	Cant.
AA255	Escuadra para marcos	8
AA680	Escuadra marco y hoja desplazable	4
AA035	Aldaba ventana desplazable	1
AA125/126	Tijera para desplazable	1 par
AA255	Escuadra para marcos	4
AG060E	Guarnición doble contacto	4A + 4H1
AG562E	Guarnición Exterior de vidrio 2.5 mm	4A + 4H
AG554E	Guarnición Interior de vidrio 3 mm	4A + 4H

Vidrios

Vidrio 6 mm: A - 146 // H1 - 149 Vidrio 6 mm: A - 68 // H2 - 70





Puerta de abrir

Vidrios

Vidrio 6 mm: A - 189 // H1 - 131

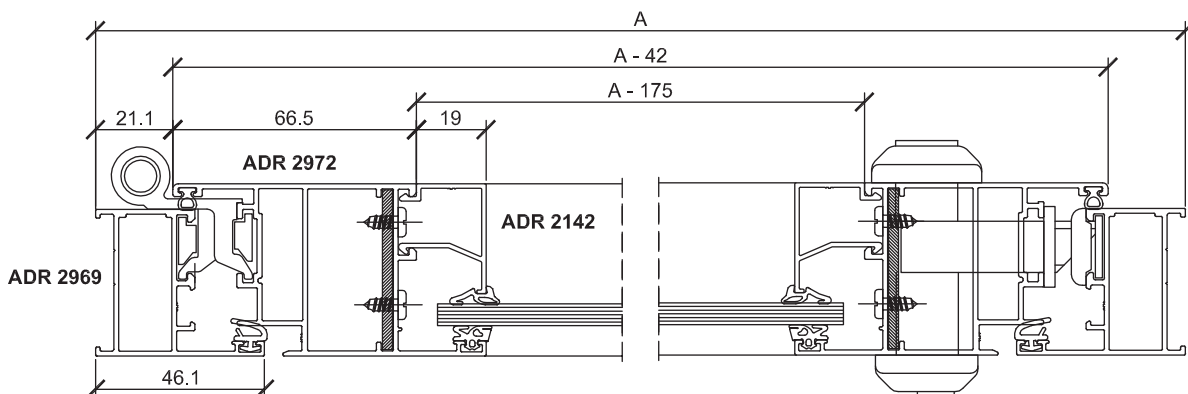
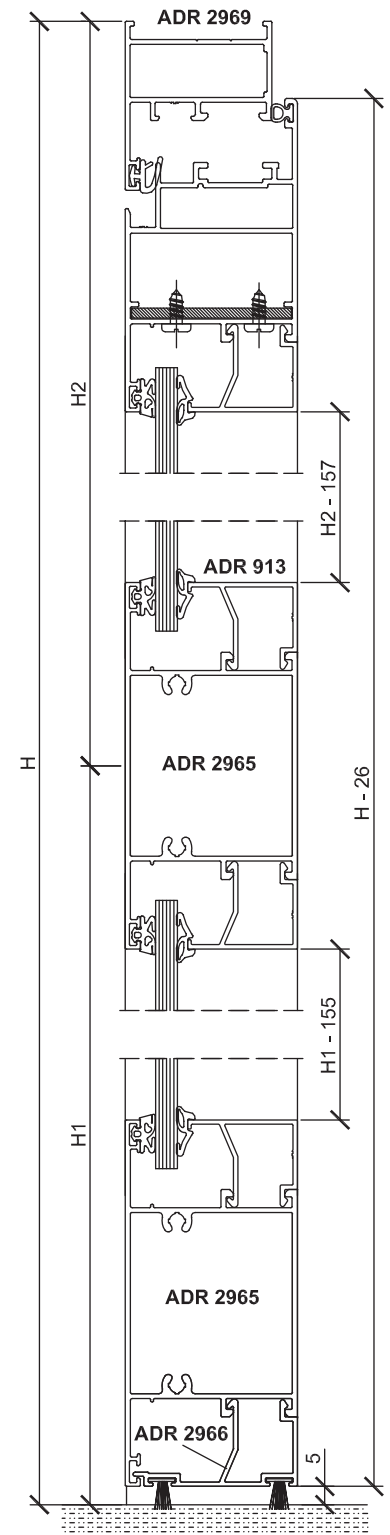
Vidrio 6 mm: A - 189 // H2 - 132

Perfiles

Código	Descripción	Cant.	Medida	Corte
ADR 2969	Marco Batiente	1	A	45°/45°
ADR 2969	Marco Batiente	2	H	45°/90°
ADR 2972	Hoja Puerta	1	A - 42	45°/45°
ADR 2972	Hoja Puerta	2	H - 26	45°/90°
ADR 2965	Zócalo / Travesaño Puerta	2	A - 165	90°/90°
ADR 2966	Porta Felpas de Puerta	1	A - 42	90°/90°
ADR 2142	Contravidrio Recto 30 mm	4	A - 175	90°/90°
ADR 2142	Contravidrio Recto 30 mm	2	H1 - 155	90°/90°
ADR 2142	Contravidrio Recto 30 mm	2	H2 - 157	90°/90°

Accesorios y Guarniciones

Código	Descripción	Cant.
AA255	Escuadra para marcos	2
AA290	Escuadra hoja batiente	2
AA291	Escuadra alineamiento / refuerzo 50 x 50 x 3	2
AA213	Tornillo de armado 10 x 1 1/2	8
AA259	Bisagra de tres cuerpos	3
AA268	Manija doble balancín	1
AA273	Cerradura para puerta	1
AG060E	Guarnición doble contacto	A + 2H
AG061E	Guarnición interior de hoja	A + 2H
AG562E	Guarnición Exterior de vidrio 2.5 mm	4A + 4H
AG554E	Guarnición Interior de vidrio 3 mm	4A + 4H



Puerta de abrir de 2 hojas

Vidrios

Vidrio 6 mm: A - 189 // H1 - 131

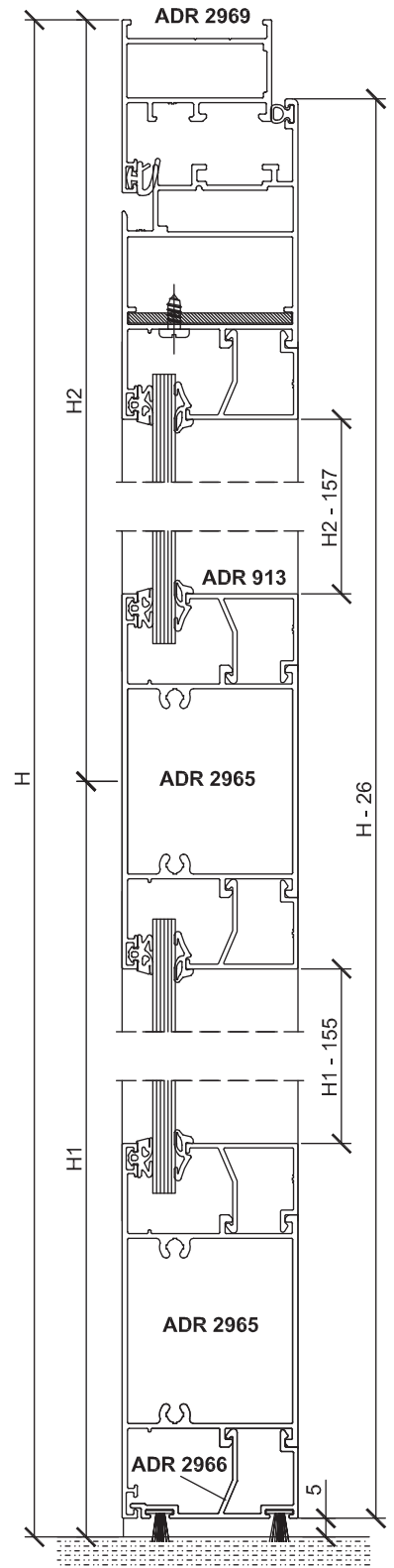
Vidrio 6 mm: A - 189 // H2 - 132

Perfiles

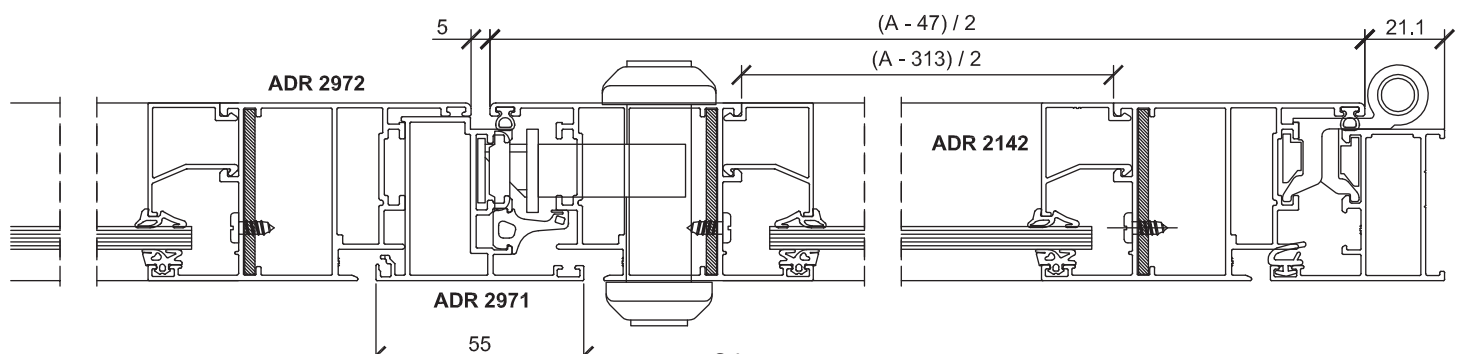
Código	Descripción	Cant.	Medida	Corte
ADR 2969	Marco Batiente	1	A	45°/45°
ADR 2969	Marco Batiente	2	H	45°/90°
ADR 2972	Hoja Puerta	2	(A - 47) / 2	45°/45°
ADR 2972	Hoja Puerta	4	H - 26	45°/90°
ADR 2971	Inversor 2° Hoja	1	H - 56	90°/90°
ADR 2965	Zócalo / Travesaño Puerta	4	(A - 298) / 2	90°/90°
ADR 2966	Porta Felpas de Puerta	2	(A - 47) / 2	90°/90°
ADR 2142	Contravidrio Recto 30 mm	8	(A - 313) / 2	90°/90°
ADR 2142	Contravidrio Recto 30 mm	4	H1 - 155	90°/90°
ADR 2142	Contravidrio Recto 30 mm	4	H2 - 157	90°/90°

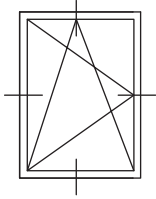
Accesorios y Guarniciones

Código	Descripción	Cant.
AA255	Escuadra para marcos	2
AA290	Escuadra hoja batiente	4
AA291	Escuadra alineamiento / refuerzo 50 x 50 x 3	4
AA213	Tornillo de armado 10 x 1 1/2	16
AA259	Bisagra de tres cuerpos	6
AA268	Manija doble balancín	1
AA273	Cerradura para puerta	1
AA618	Tapón Inversor 2° hoja	1
AA264	Pasador 2° hoja puerta	2
AA275	Traba varilla y 3° cierre	1
AA276	Terminal pasador a piso	1
AG060E	Guarnición doble contacto	A + 3H
AG061E	Guarnición interior de hoja	A + 2H
AG550E	Guarnición junta central	H
AG562E	Guarnición Exterior de vidrio 2.5 mm	8A + 8H
AG554E	Guarnición Interior de vidrio 3 mm	8A + 8H



Medidas de Corte

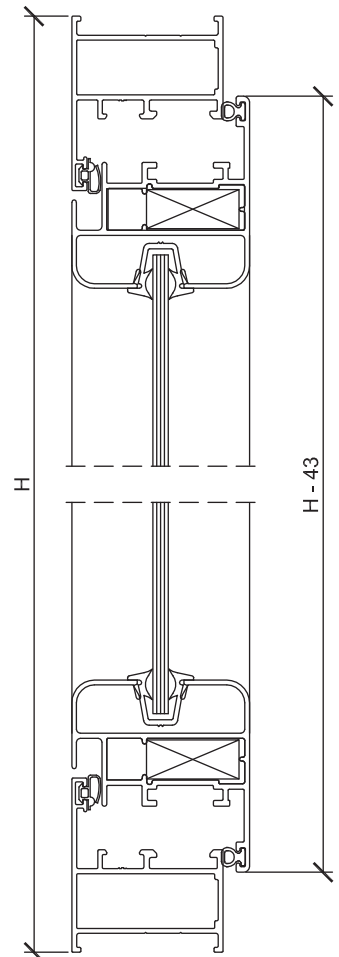




Ventana 1 hoja oscilobatiente

Perfiles

Código	Descripción	Cant.	Medida	Corte
ADR 2969	Marco Batiente	2	A	45°/45°
ADR 2969	Marco Batiente	2	H	45°/45°
ADR 2467	Hoja Batiente	2	A - 43	45°/45°
ADR 2467	Hoja Batiente	2	H - 43	45°/45°

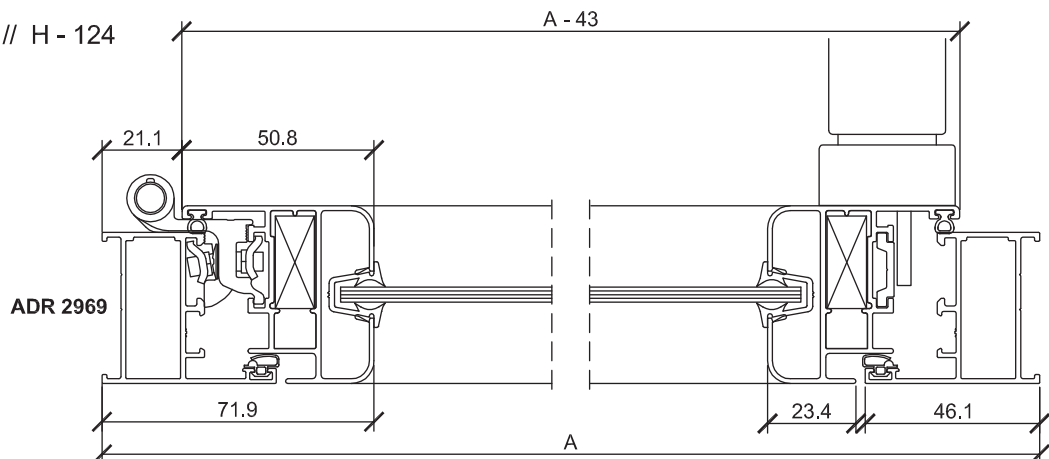


Accesorios y Guarniciones

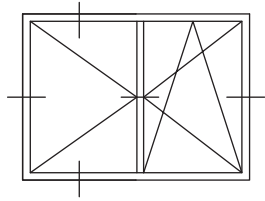
Código	Descripción	Cant.
AA014	Tapa desagüe	2
AA255	Escuadra para marcos	4
AA256	Escuadra Hoja Batiente	4
AA265	Mecanismo Oscilobatiente	1
AG061E	Guarnición Interior de hoja	2A + 2H
AG060E	Guarnición Exterior de hoja	2A + 2H
AG562E	Guarnición Exterior de vidrio 2.5 mm	2A + 2H
AG554E	Guarnición Interior de vidrio 3 mm	2A + 2H

Vidrios

Vidrio 6 mm: A - 124 // H - 124



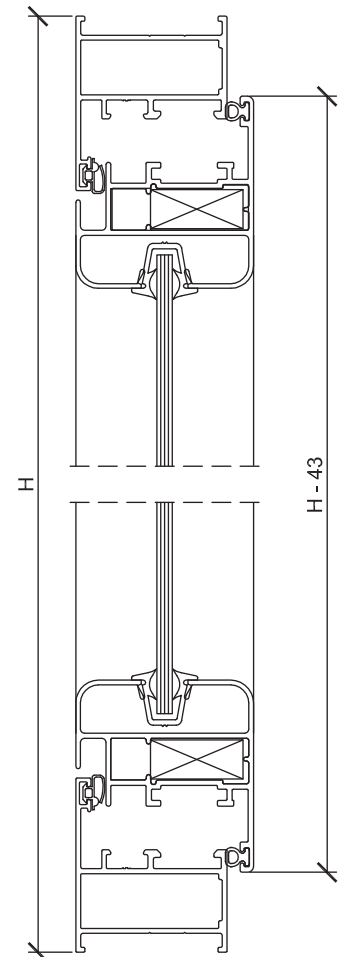
Medidas de corte



Ventana oscilobatiente de 2 hojas

Perfiles

Código	Descripción	Cant.	Medida	Corte
ADR 2969	Marco Batiente	2	A	45°/45°
ADR 2969	Marco Batiente	2	H	45°/45°
ADR 2467	Hoja Batiente	4	(A - 48) / 2	45°/45°
ADR 2467	Hoja Batiente	4	H - 43	45°/45°
ADR 2469	Inversor 2° hoja	1	H - 103	90°/90°

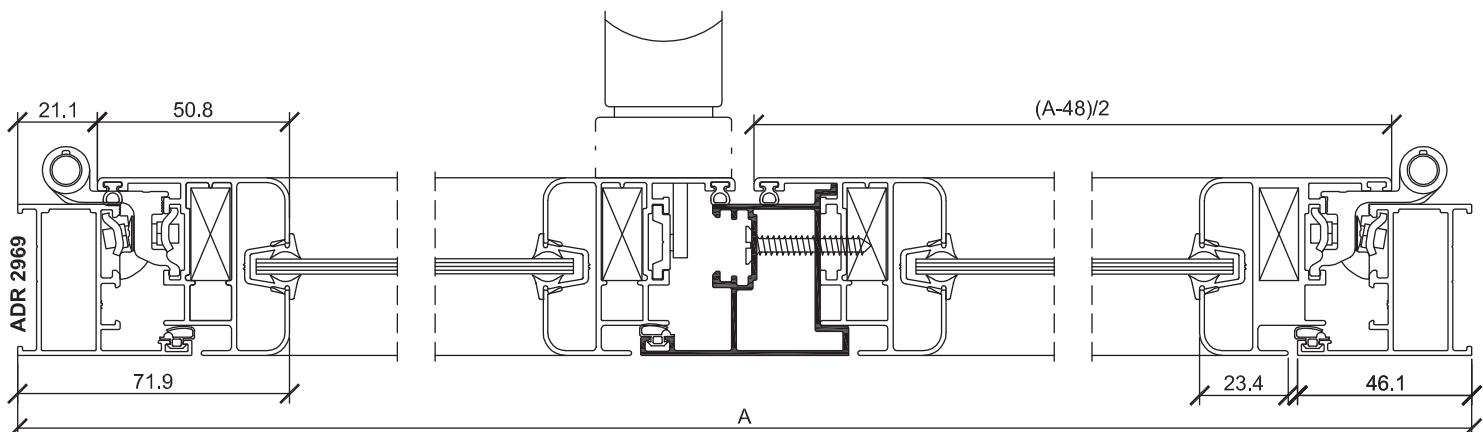


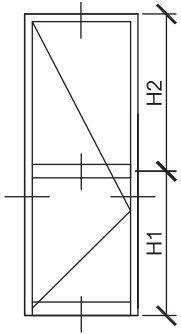
Accesorios y Guarniciones

Código	Descripción	Cant.
AA014	Tapa desagüe	2
AA255	Escuadra para marcos	4
AA256	Escuadra Hoja Batiente	8
AA265	Mecanismo Oscilobatiente	1
AA263	Pasador 2° hoja ventana	2
AA275	Traba varilla y 3° cierre	2
AA282	Encuentro central doble hoja	2
AG061E	Guarnición Interior de hoja	2A + 4H
AG060E	Guarnición Exterior de hoja	2A + 3H
AG562E	Guarnición Exterior de vidrio 2.5 mm	2A + 4H
AG554E	Guarnición Interior de vidrio 3 mm	2A + 4H

Vidrios

Vidrio 6 mm: (A - 210) / 2 // H - 124





Puerta de abrir

Vidrios

Vidrio 6 mm: A - 189 // H1 - 131

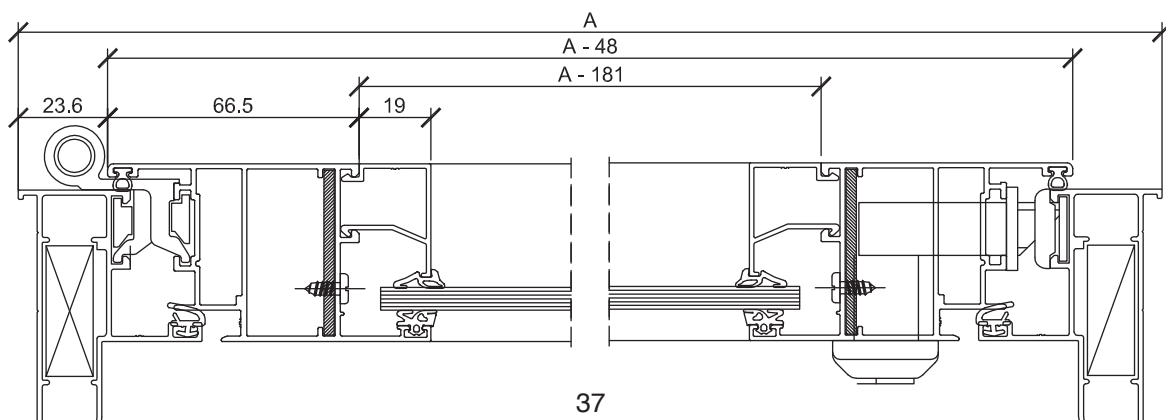
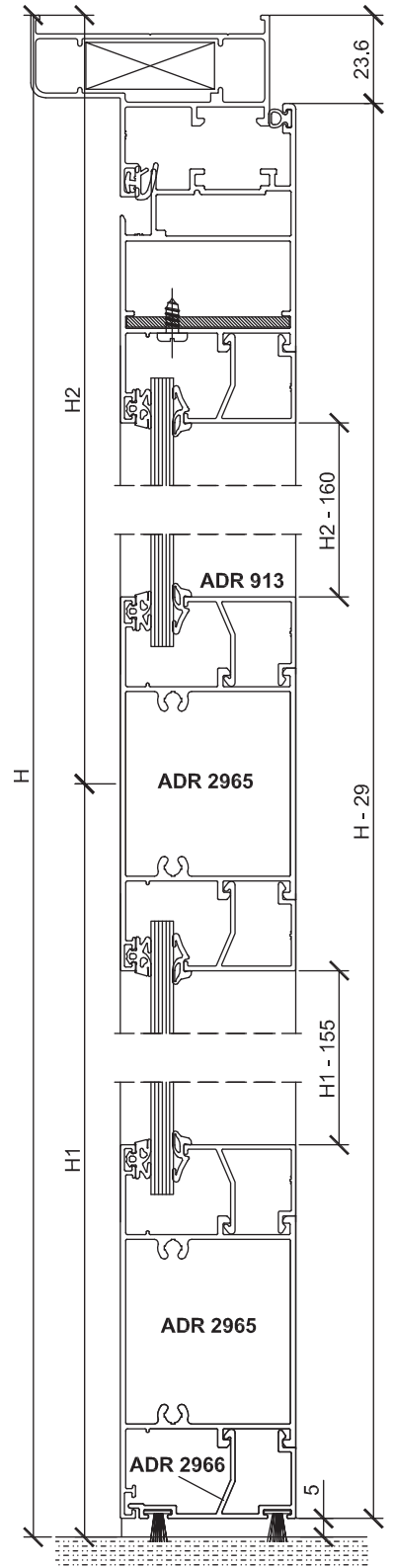
Vidrio 6 mm: A - 189 // H2 - 132

Perfiles

Código	Descripción	Cant.	Medida	Corte
ADR 2466	Marco Batiente	1	A	45°/45°
ADR 2466	Marco Batiente	2	H	45°/90°
ADR 2972	Hoja Puerta	1	A - 48	45°/45°
ADR 2972	Hoja Puerta	2	H - 29	45°/90°
ADR 2965	Zócalo / Travesaño Puerta	2	A - 173	90°/90°
ADR 2966	Porta Felpas de Puerta	1	A - 48	90°/90°
ADR 2142	Contravidrio Recto 30 mm	4	A - 181	90°/90°
ADR 2142	Contravidrio Recto 30 mm	2	H1 - 155	90°/90°
ADR 2142	Contravidrio Recto 30 mm	2	H2 - 160	90°/90°

Accesorios y Guarniciones

Código	Descripción	Cant.
AA255	Escuadra para marcos	2
AA290	Escuadra hoja batiente	2
AA291	Escuadra alineamiento / refuerzo 50 x 50 x 3	2
AA213	Tornillo de armado 10 x 1 1/2	8
AA259	Bisagra de tres cuerpos	3
AA268	Manija doble balancín	1
AA273	Cerradura para puerta	1
AG060E	Guarnición doble contacto	A + 2H
AG061E	Guarnición interior de hoja	A + 2H
AG562E	Guarnición Exterior de vidrio 2.5 mm	4A + 4H
AG554E	Guarnición Interior de vidrio 3 mm	4A + 4H



Puerta de abrir de 2 hojas

Vidrios

Vidrio 6 mm: A - 189 // H1 - 131

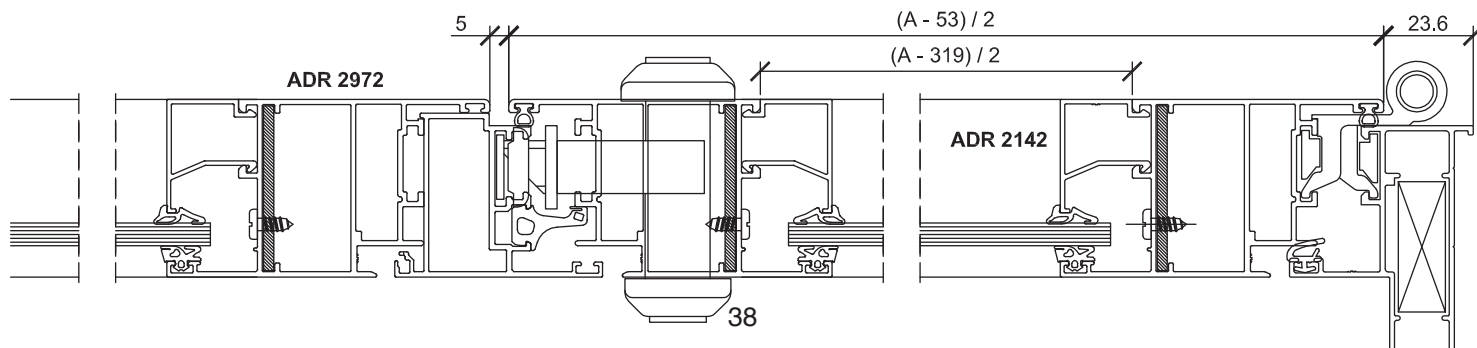
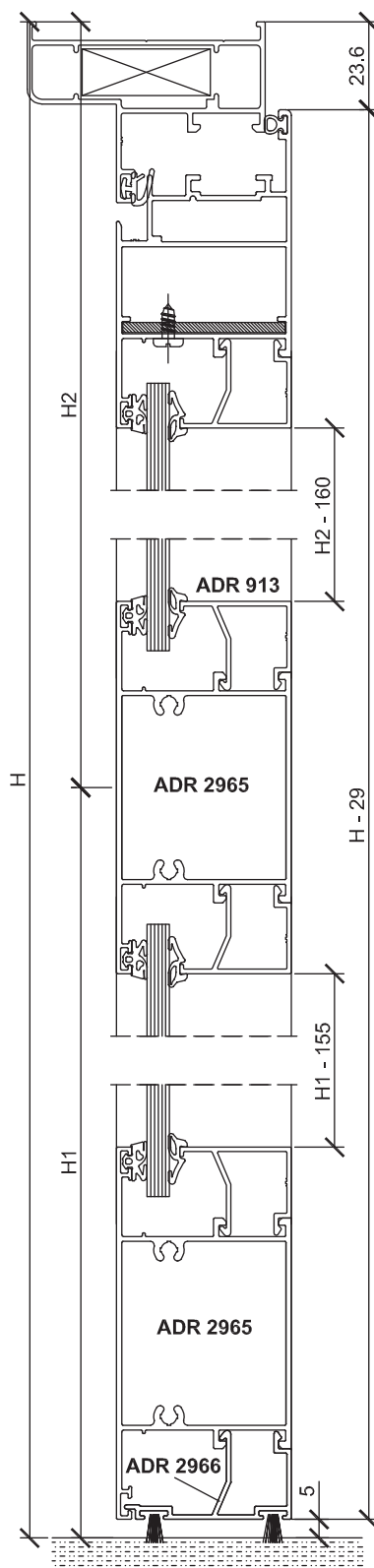
Vidrio 6 mm: A - 189 // H2 - 132

Perfiles

Código	Descripción	Cant.	Medida	Corte
ADR 2969	Marco Batiente	1	A	45°/45°
ADR 2969	Marco Batiente	2	H	45°/90°
ADR 2972	Hoja Puerta	2	(A - 53) / 2	45°/45°
ADR 2972	Hoja Puerta	4	H - 29	45°/90°
ADR 2971	Inversor 2° Hoja	1	H - 59	90°/90°
ADR 2965	Zócalo / Travesaño Puerta	4	(A - 298) / 2	90°/90°
ADR 2966	Porta Felpas de Puerta	2	(A - 53) / 2	90°/90°
ADR 2142	Contravidrio Recto 30 mm	8	(A - 319) / 2	90°/90°
ADR 2142	Contravidrio Recto 30 mm	4	H1 - 155	90°/90°
ADR 2142	Contravidrio Recto 30 mm	4	H2 - 160	90°/90°

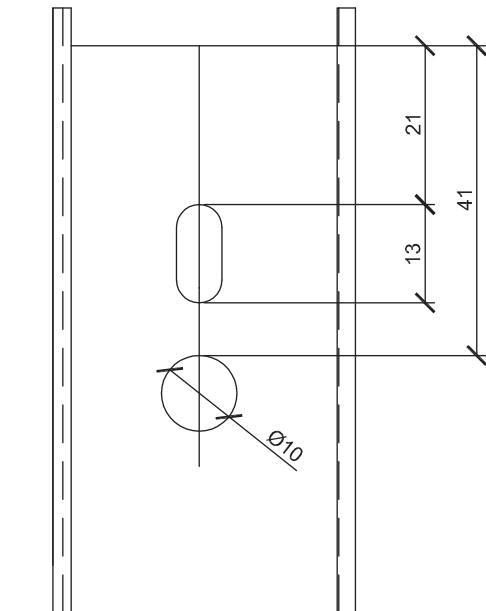
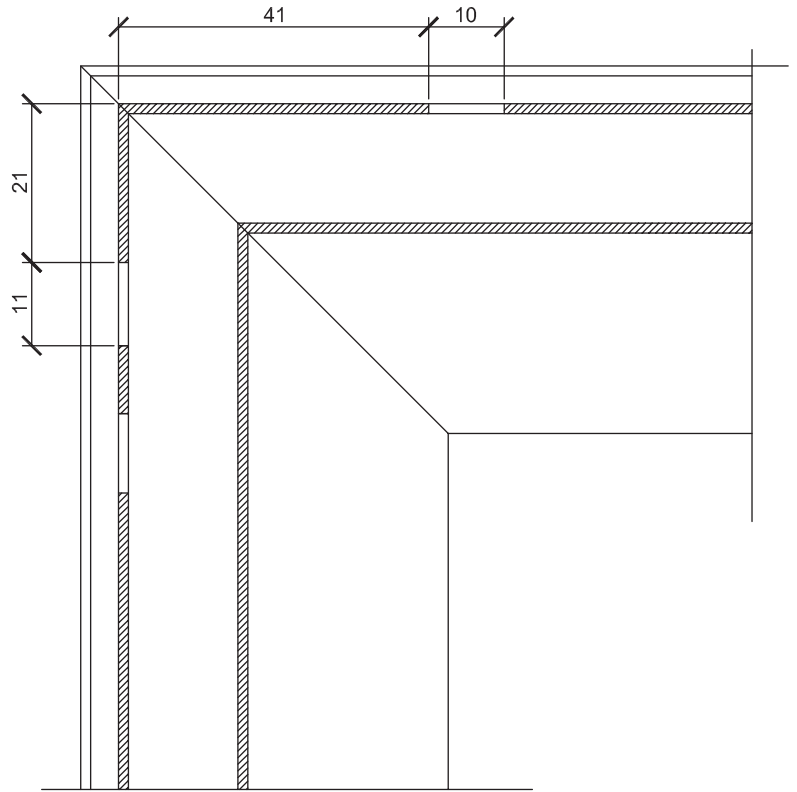
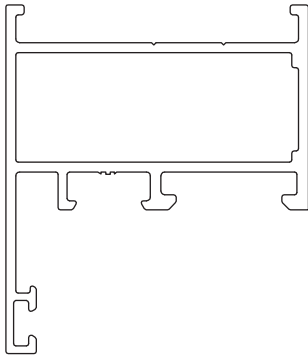
Accesorios y Guarniciones

Código	Descripción	Cant.
AA255	Escuadra para marcos	2
AA290	Escuadra hoja batiente	4
AA291	Escuadra alineamiento / refuerzo 50 x 50 x 3	4
AA213	Tornillo de armado 10 x 1 1/2	16
AA259	Bisagra de tres cuerpos	6
AA268	Manija doble balancín	1
AA273	Cerradura para puerta	1
AA618	Tapón Inversor 2° hoja	1
AA264	Pasador 2° hoja puerta	2
AA275	Traba varilla y 3° cierre	1
AA276	Terminal pasador a piso	1
AG060E	Guarnición doble contacto	A + 3H
AG061E	Guarnición interior de hoja	A + 2H
AG550E	Guarnición junta central	H
AG562E	Guarnición Exterior de vidrio 2.5 mm	8A + 8H
AG554E	Guarnición Interior de vidrio 3 mm	8A + 8H



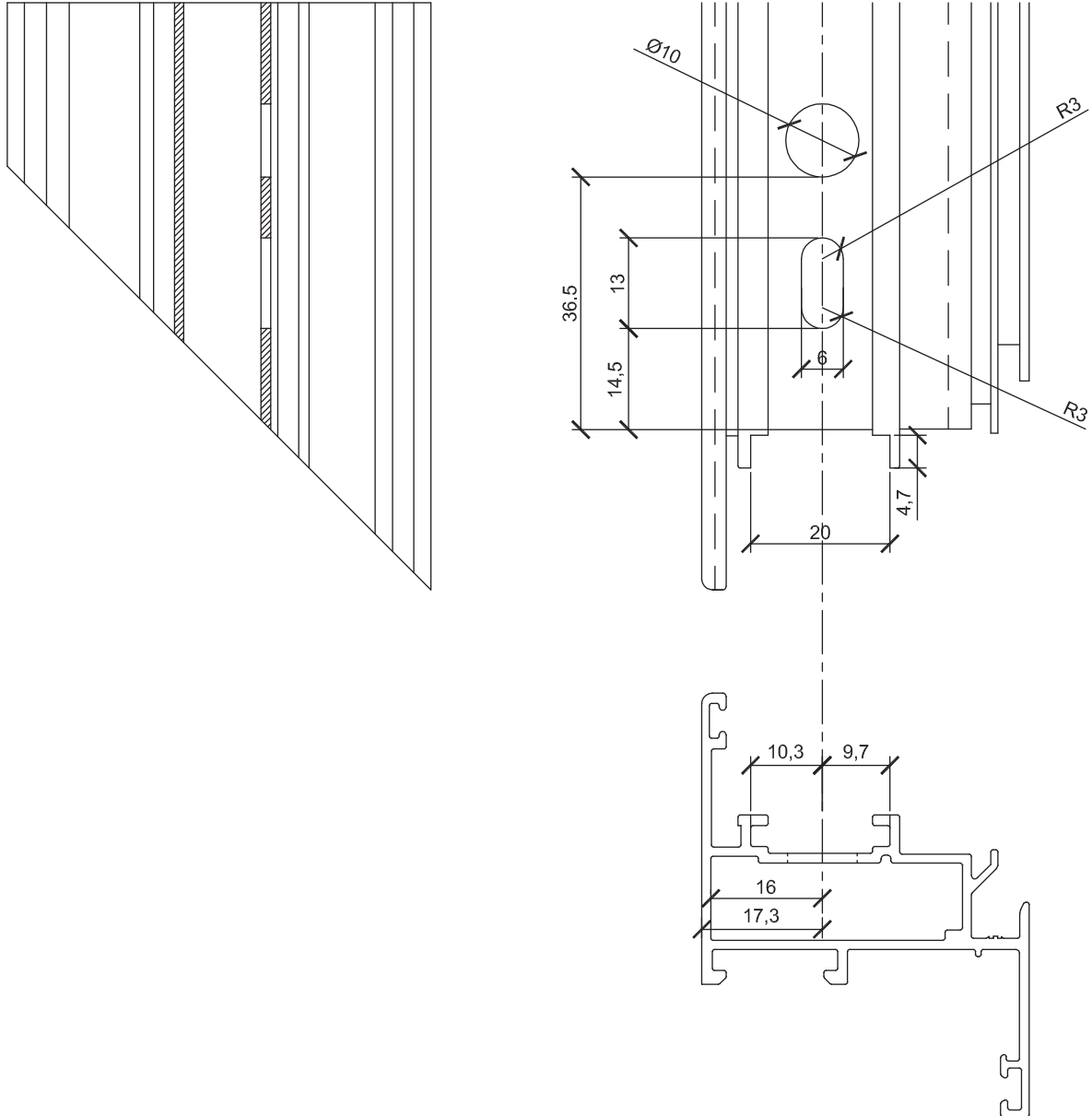
Mecanizado para escuadra AA255 con botón 10 mm

ADR 2969 / ADR 2975



Mecanizados (Escala 1:1)

Mecanizado para escuadra AA290 con botón 10 mm

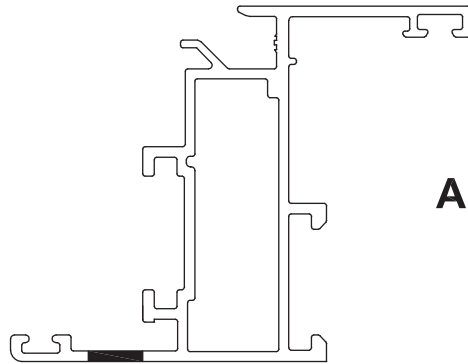


ADR 2970 / ADR 2972

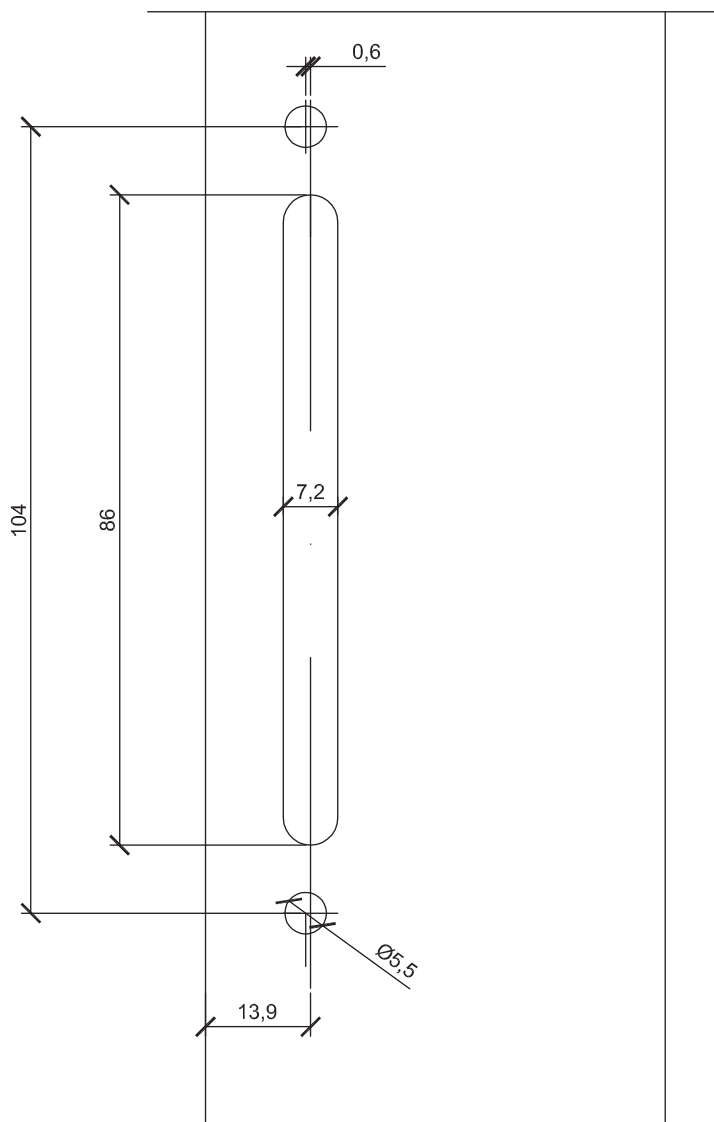
***Nota: Utilizar Horquilla AH196 para suplementar el punzón**

Mecanizados (Escala 1:1)

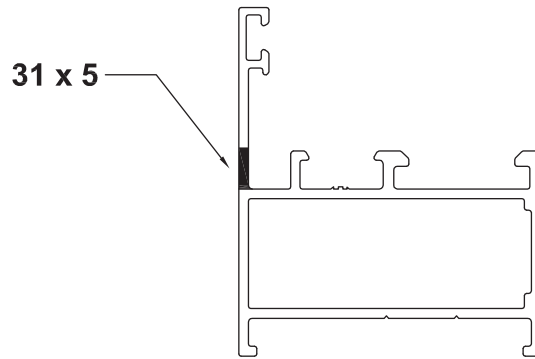
Mecanizado para cremona



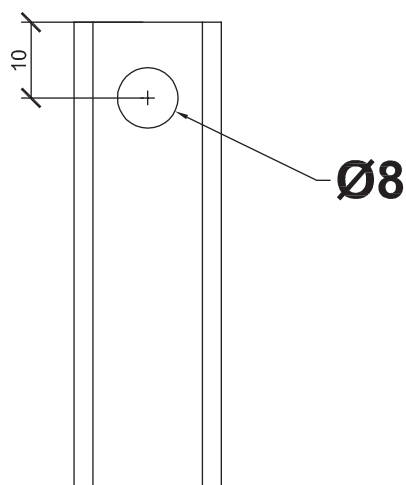
ADR 2970 / ADR 2972



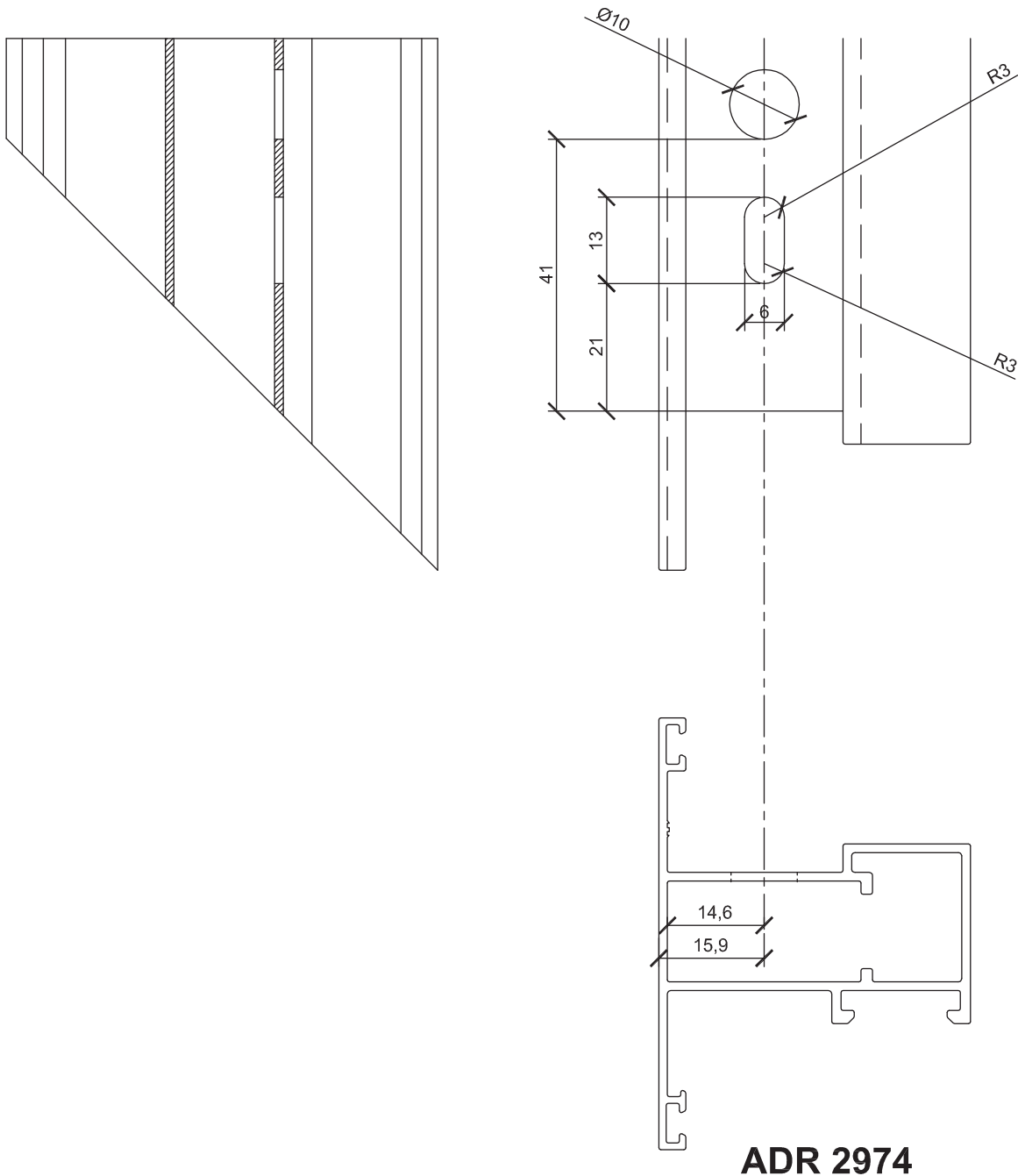
Mecanizados (Escala 1:1)

Descarga de agua en marcos**ADR 2969****Pletina****ADR 922 Pletina** 

Existe la alternativa de utilizar la pletina de poliamida en vez de la pletina de aluminio

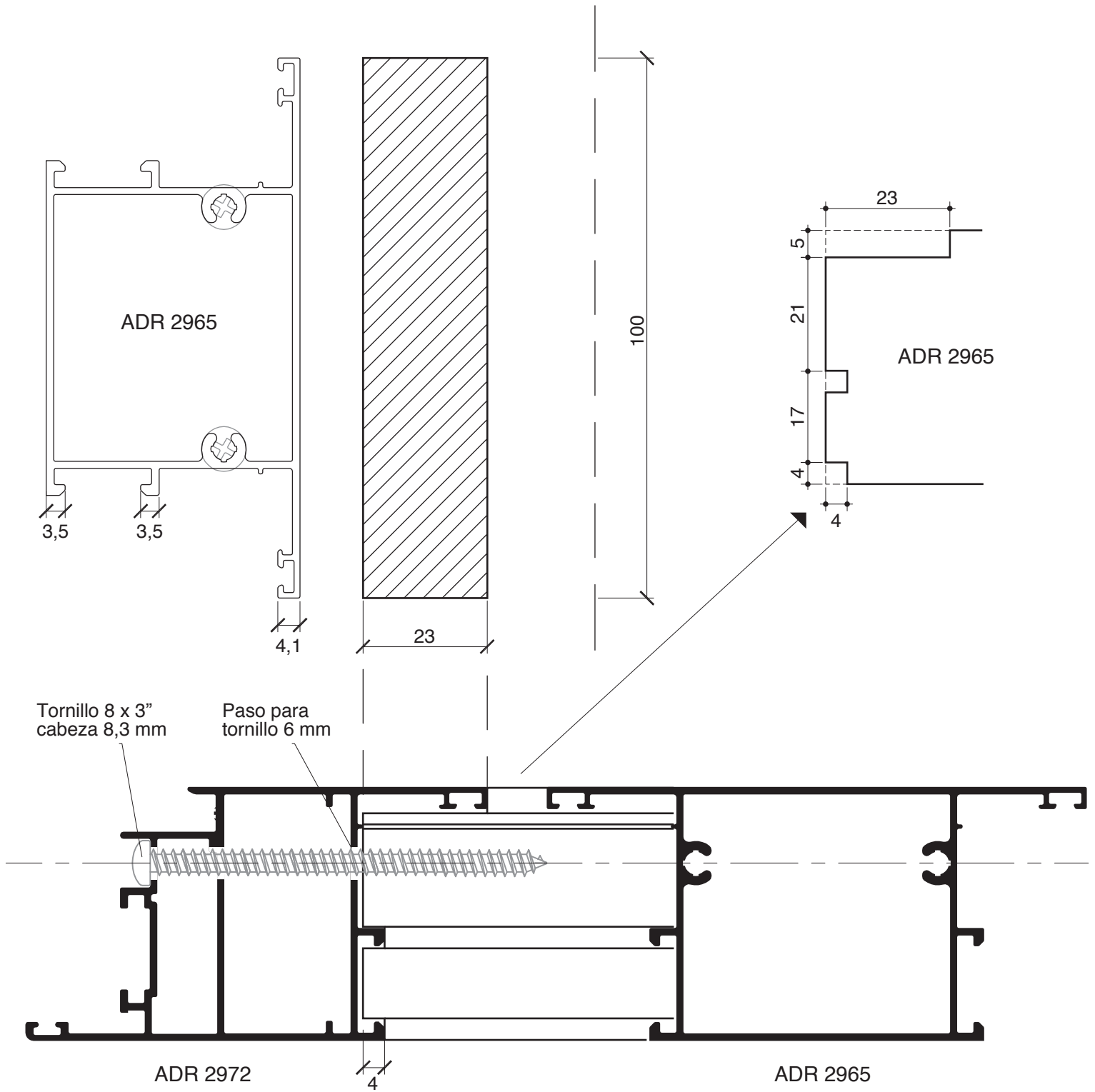
**Mecanizados (Escala 1:1)**

Mecanizado para escuadra AA680 con botón 10 mm



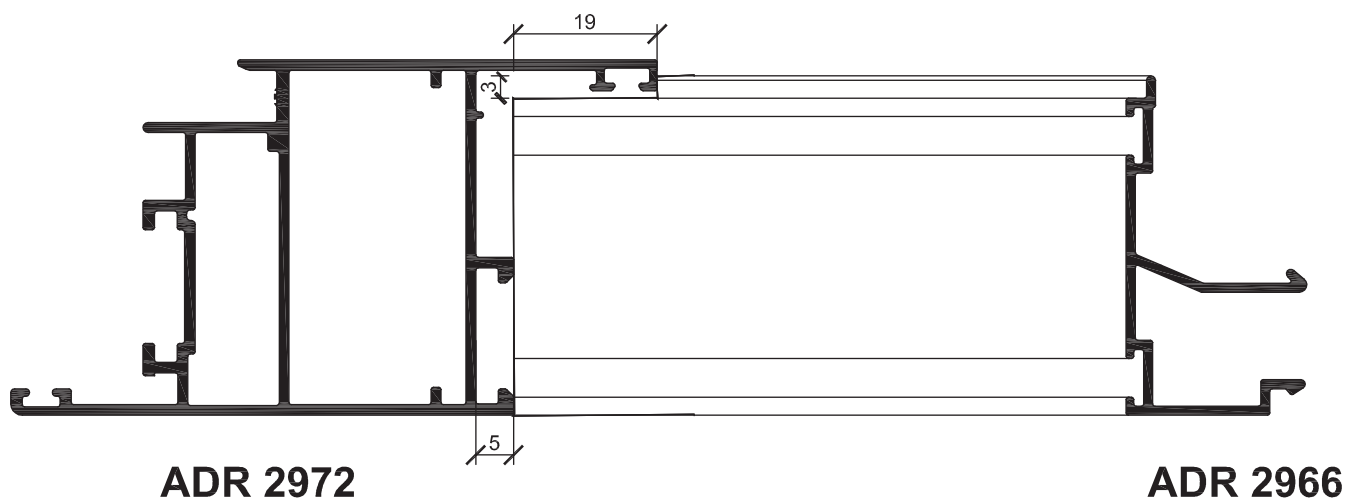
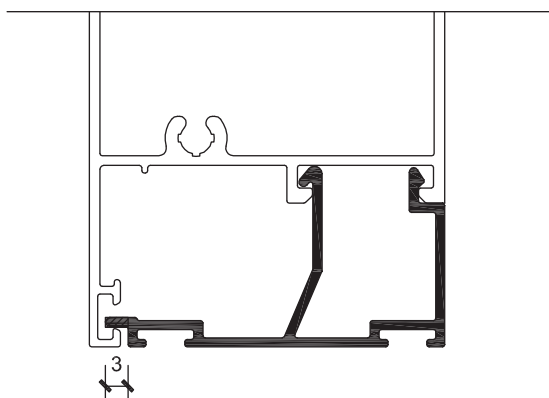
Mecanizados (Escala 1:1)

Mecanizado para travesaño / Zócalo ADR 2965

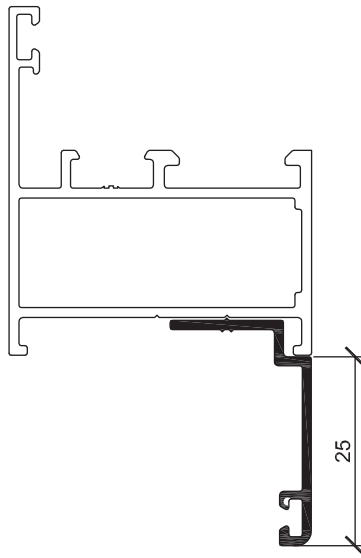


Mecanizados (Escala 1:1)

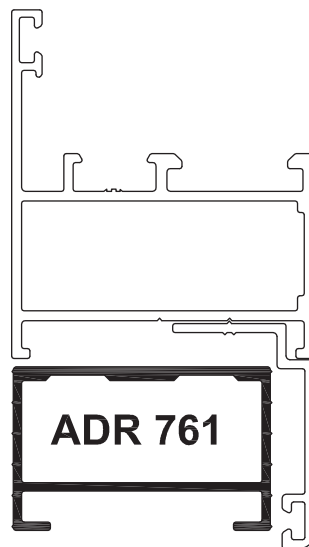
Mecanizado para portafelpas ADR 2966



Mecanizados (Escala 1:1)



ADR 1517



Selección de tapajuntas y premarco

El Departamento de Asistencia al Cliente está a disposición de profesionales, carpinteros y usuarios. Las consultas pueden realizarse en:

www.sapagroup.com.ar

Ultima actualización, diciembre de 2015.