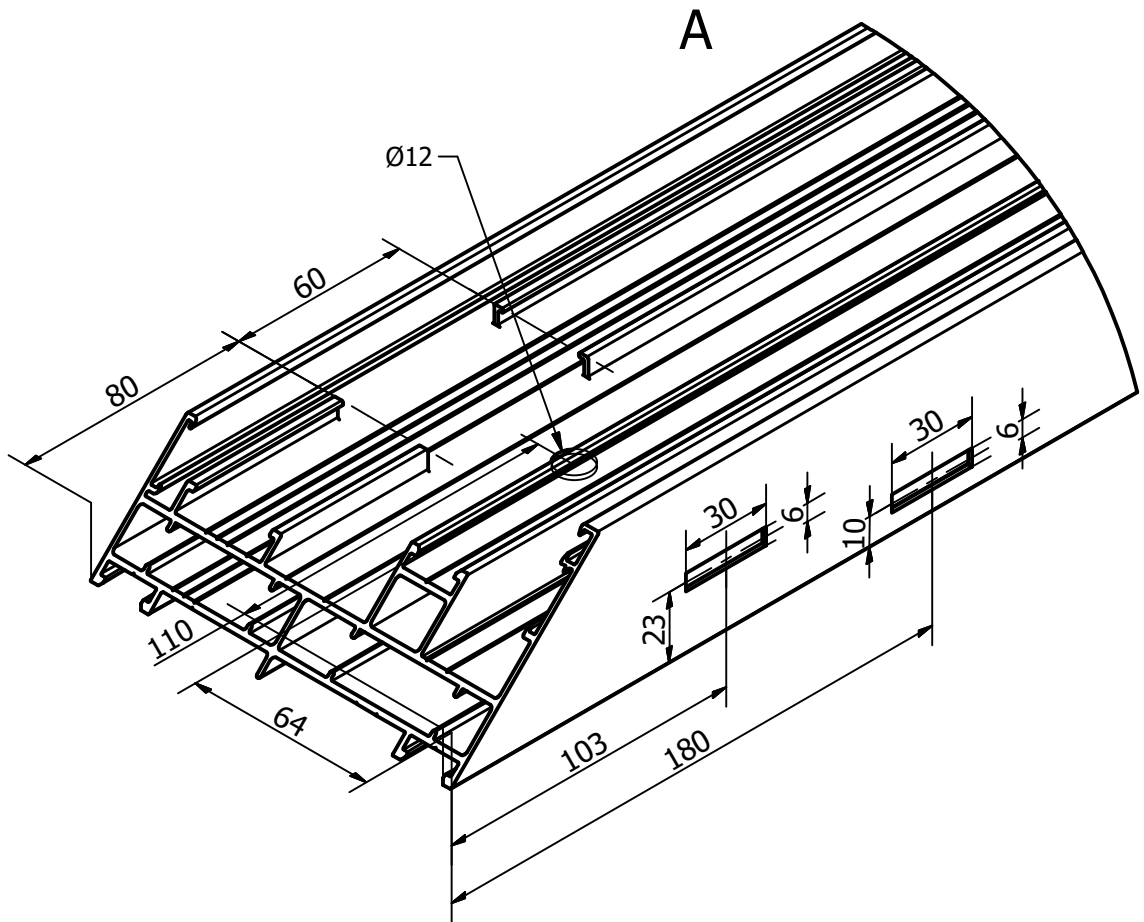
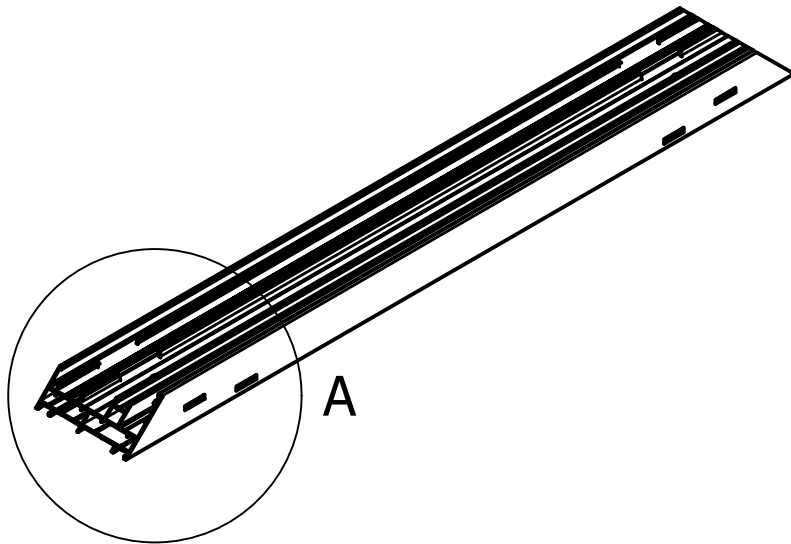


sapa:

Rev.	Fecha	Revisó	Aprobó	Nota
00	04.05.17			-
01				
02				
03				

Plano de mecanizado Jamba de marco N° de Perfil: 02900



sapa:

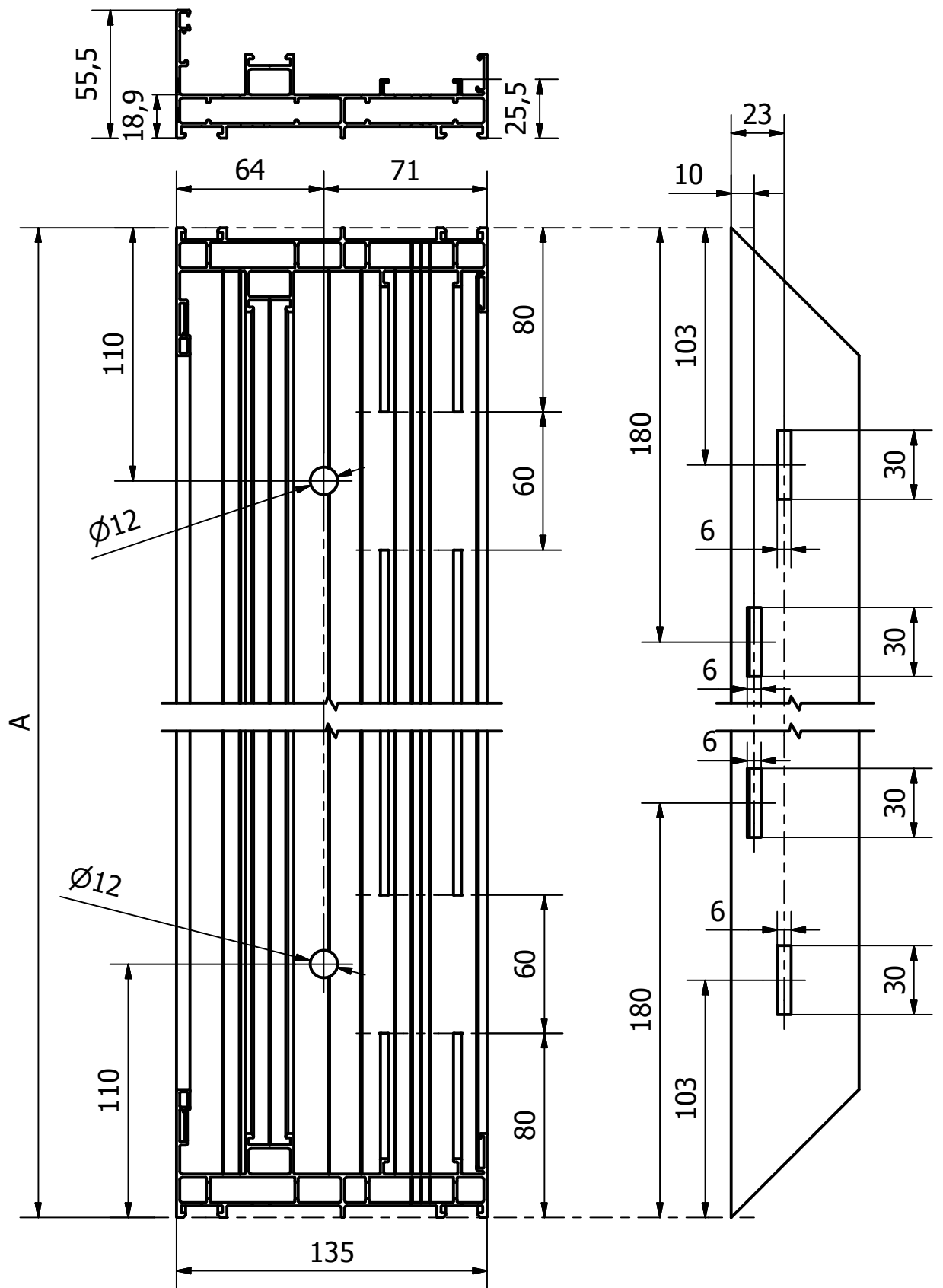
Rev.	Fecha	Revisó	Aprobó	Nota
00	04.05.17			-
01				
02				
03				

Plano de mecanizado

Umbral de marco

Nº de Perfil:

02900



sapa:

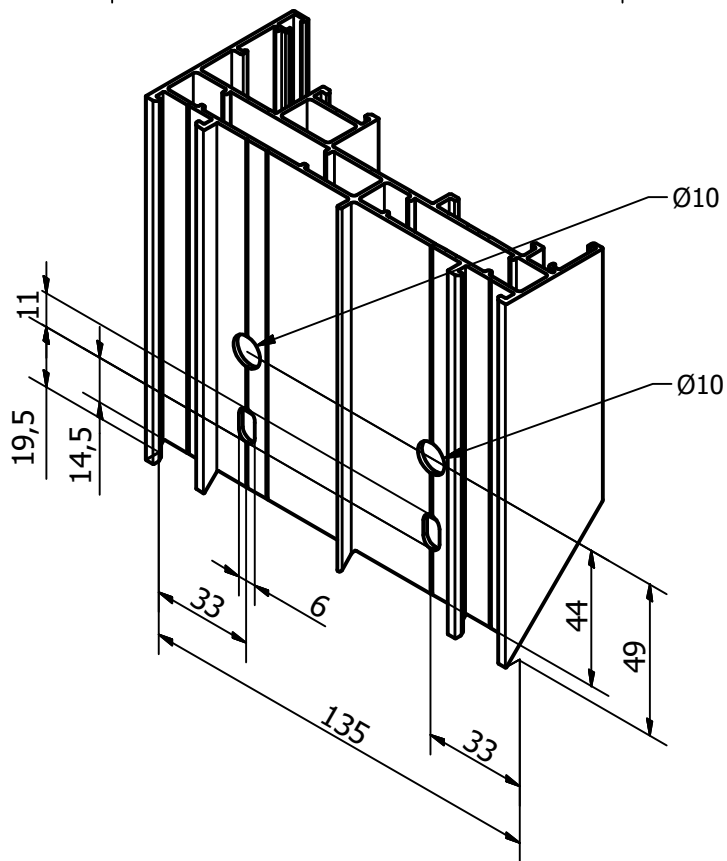
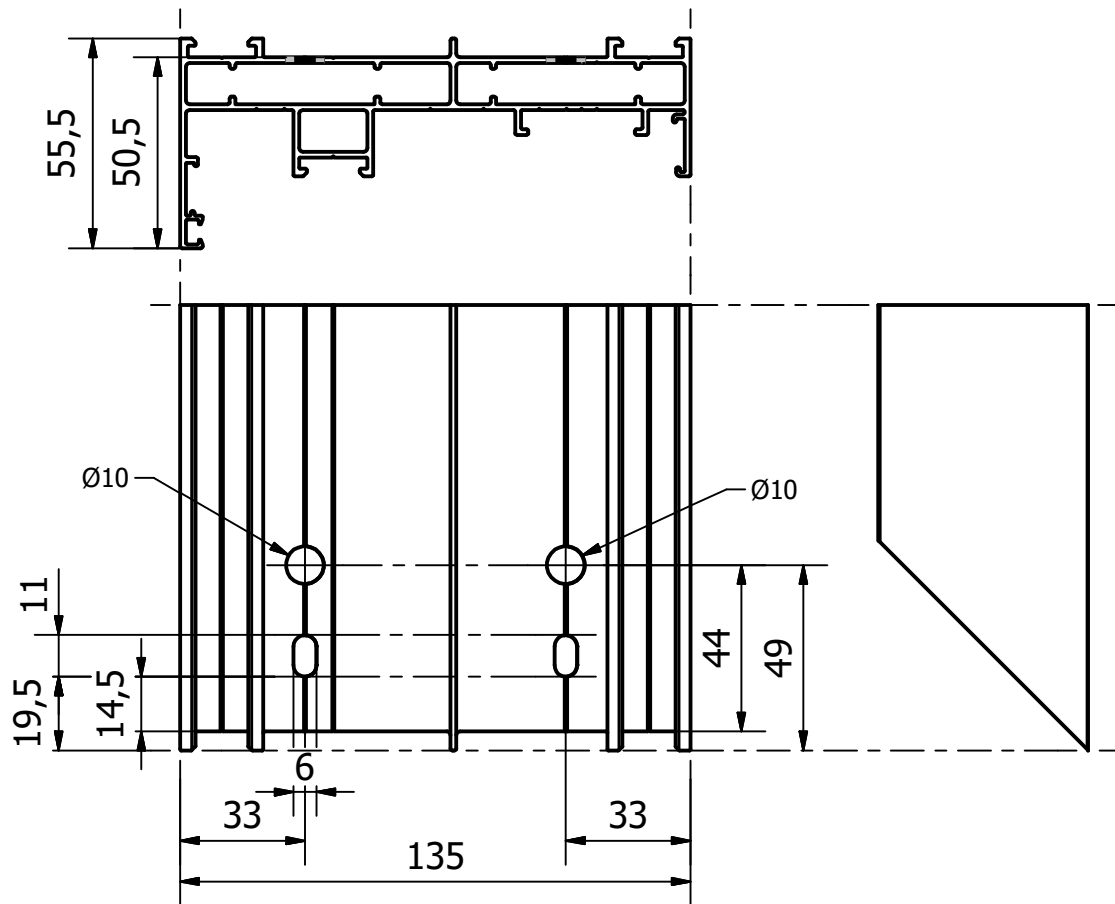
Rev.	Fecha	Revisó	Aprobó	Nota
00	04.05.17			-
01				
02				
03				

Plano demecanizado

Umbral de marco

Nº de Perfil:

02900



sapa:

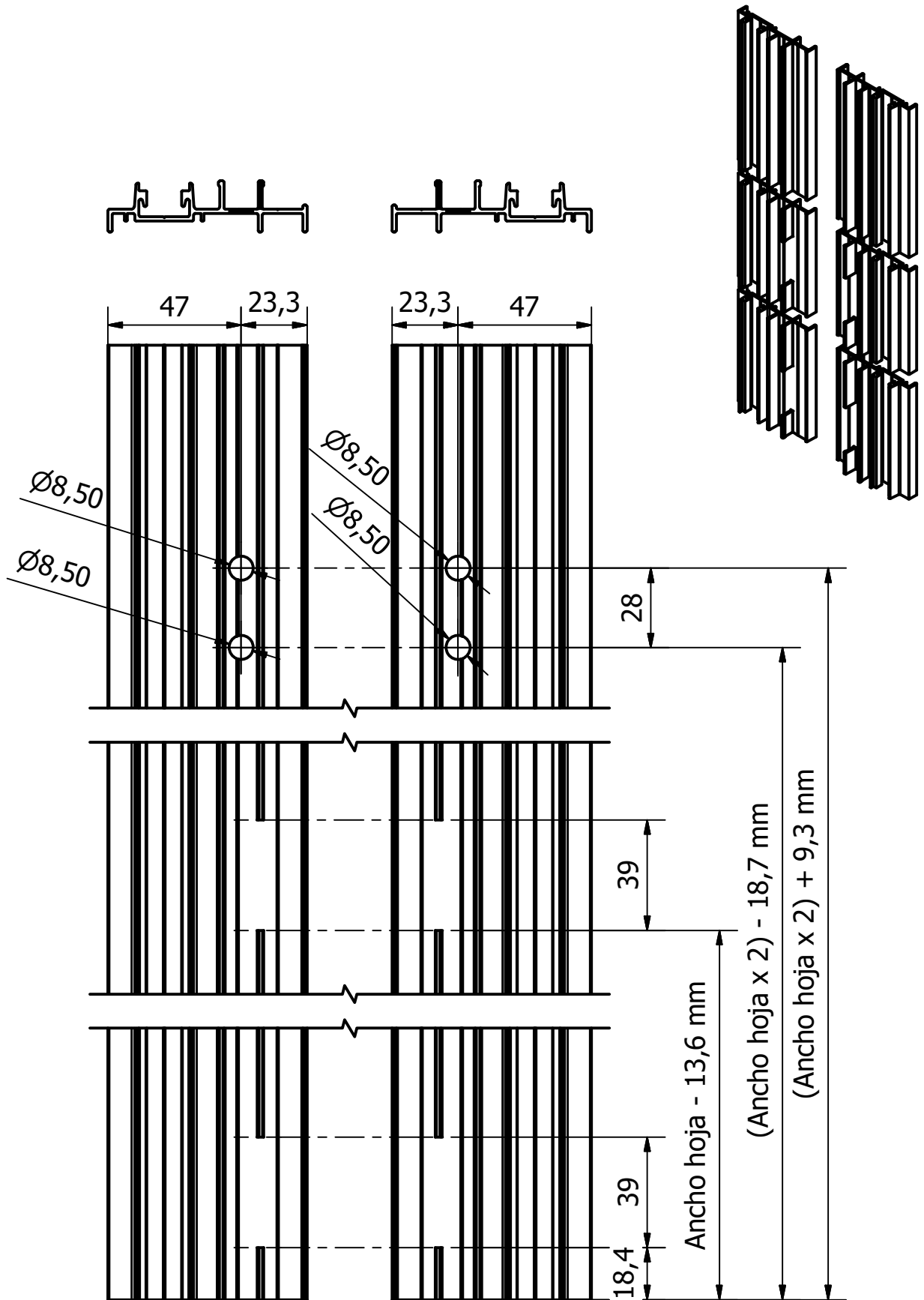
Rev.	Fecha	Revisó	Aprobó	Nota
00	04.05.17			-
01				
02				
03				

Plano de mecanizado

Marco

Nº de Perfil:

02900



sapa:

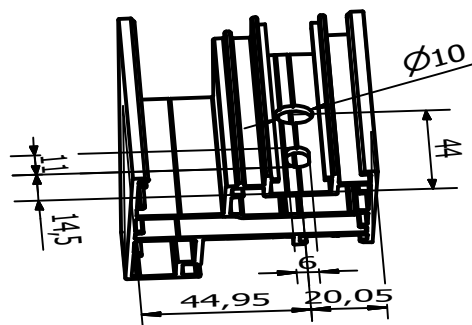
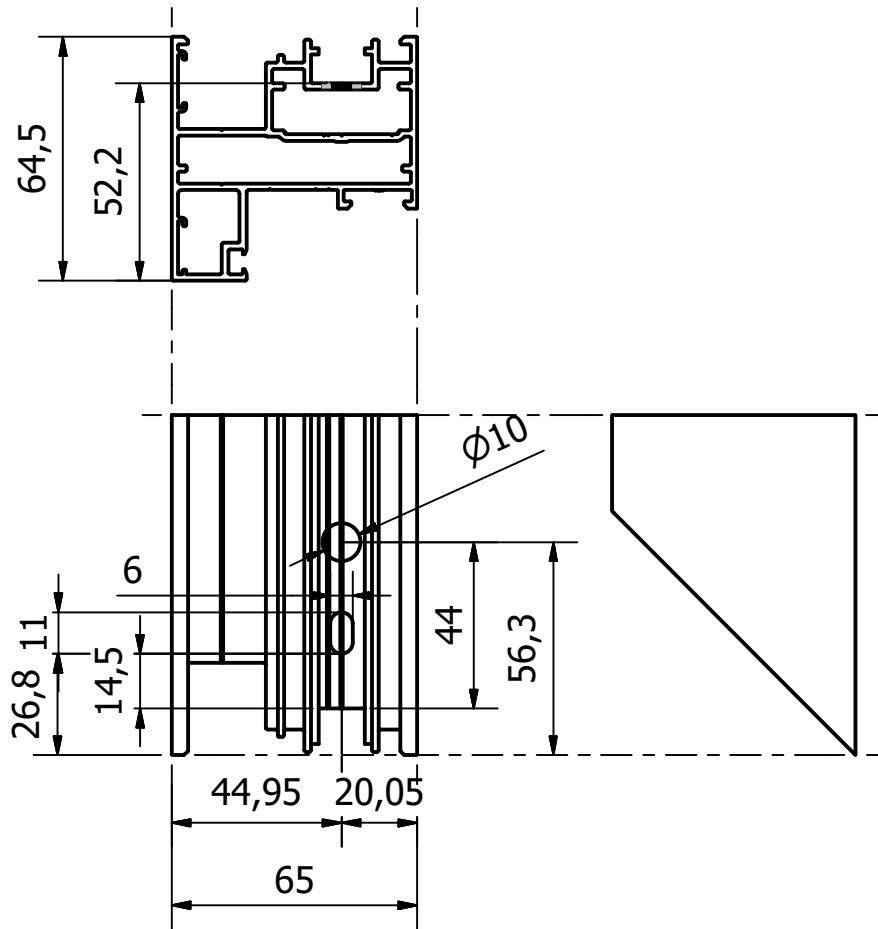
Rev.	Fecha	Revisó	Aprobó	Nota
00	04.05.17			-
01				
02				
03				

Plano de mecanizado

Postizo de guía inf. y sup.

Nº de Perfil:

02901



sapa:

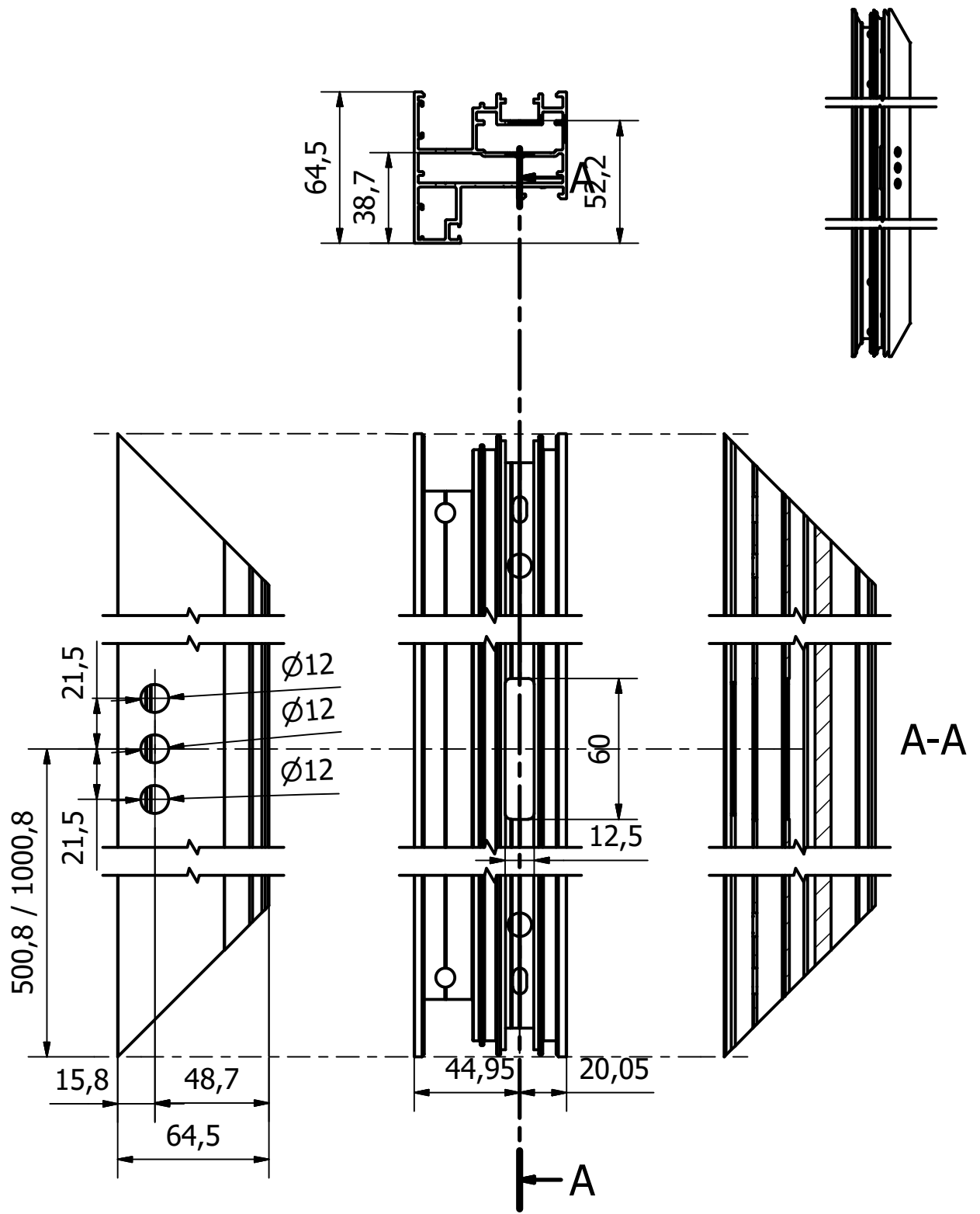
Rev.	Fecha	Revisó	Aprobó	Nota
00	04.05.17			-
01				
02				
03				

Plano de mecanizado

Hoja

Nº de Perfil:

02902



sapa:

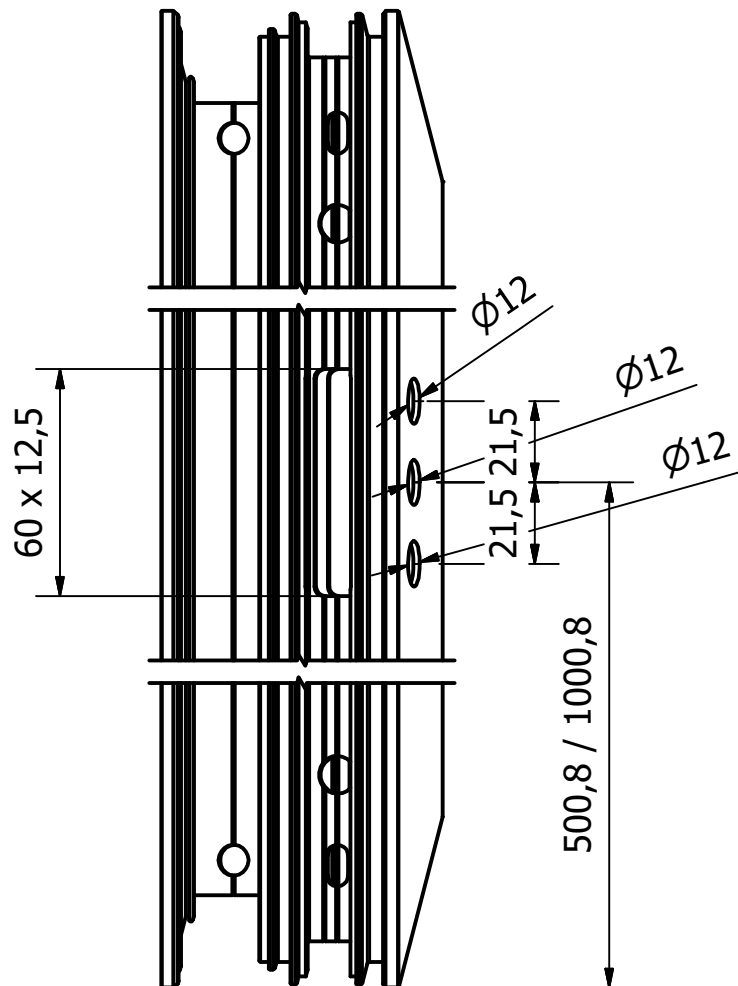
Rev.	Fecha	Revisó	Aprobó	Nota
00	04.05.17			-
01				
02				
03				

Plano de mecanizado

Parante lateral de hoja

Nº de Perfil:

02902



sapa:

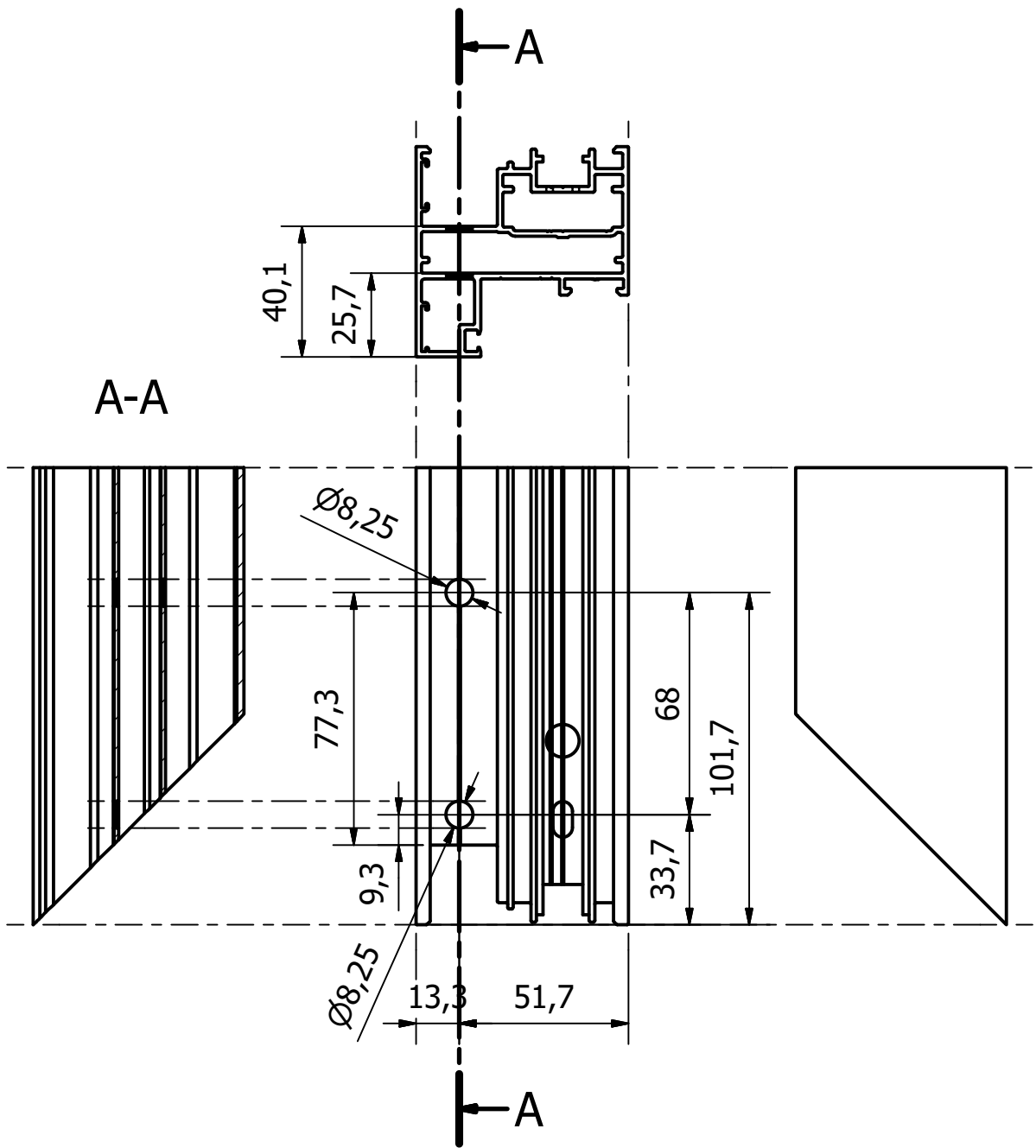
Rev.	Fecha	Revisó	Aprobó	Nota
00	04.05.17			-
01				
02				
03				

Plano de mecanizado

Parante lateral de hoja

Nº de Perfil:

02902



sapa:

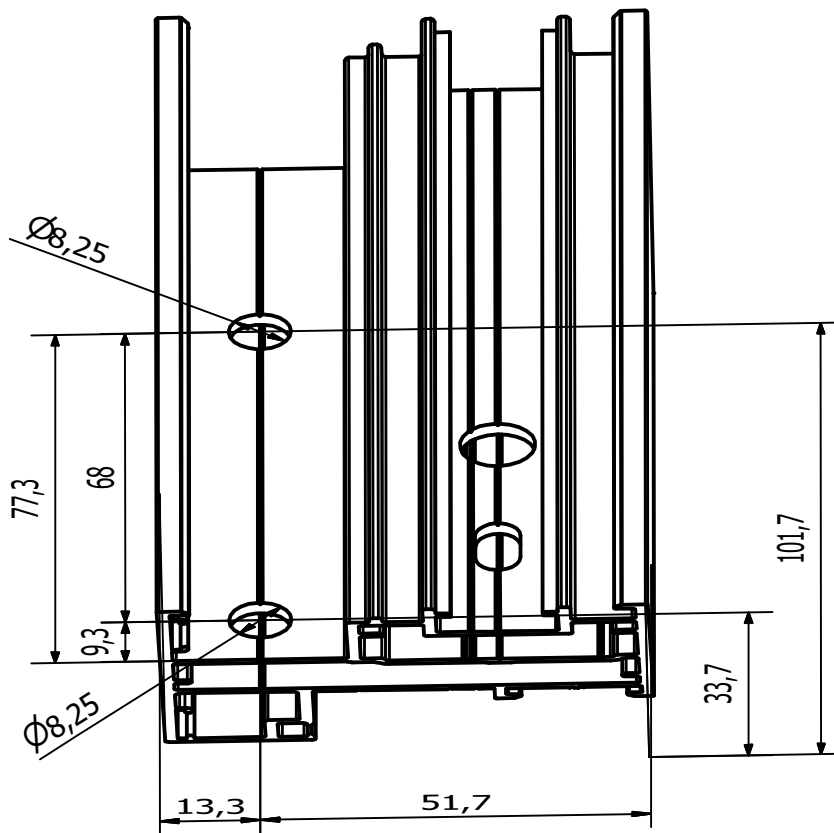
Rev.	Fecha	Revisó	Aprobó	Nota
00	04.05.17			-
01				
02				
03				

Plano de mecanizado

Parnte central de hoja

Nº de Perfil:

02902



sapa:

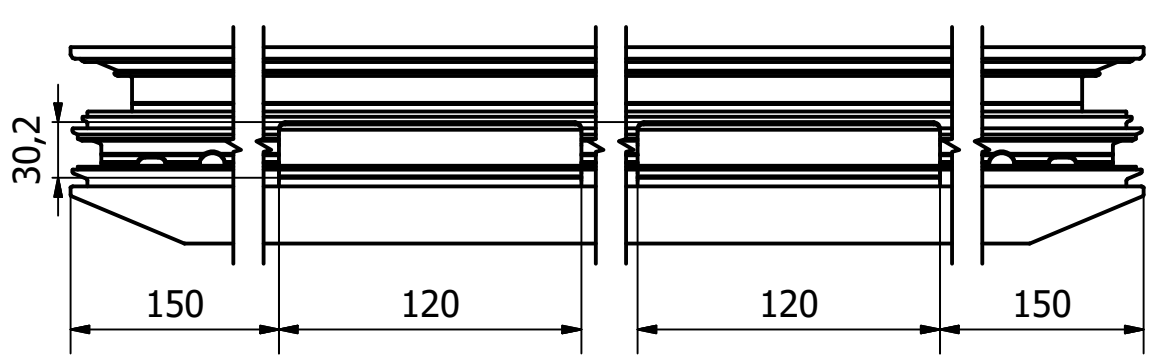
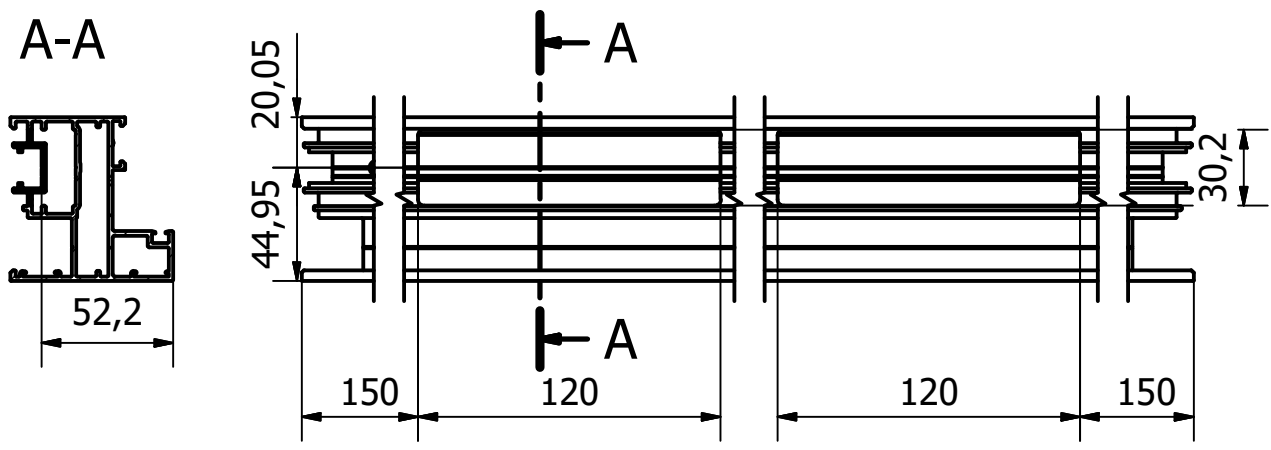
Rev.	Fecha	Revisó	Aprobó	Nota
00	04.05.17			-
01				
02				
03				

Plano de mecanizado

Parante central de hoja

Nº de Perfil:

02902



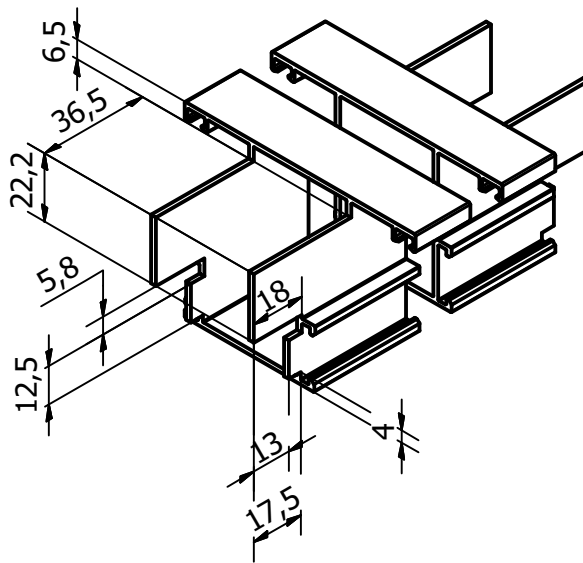
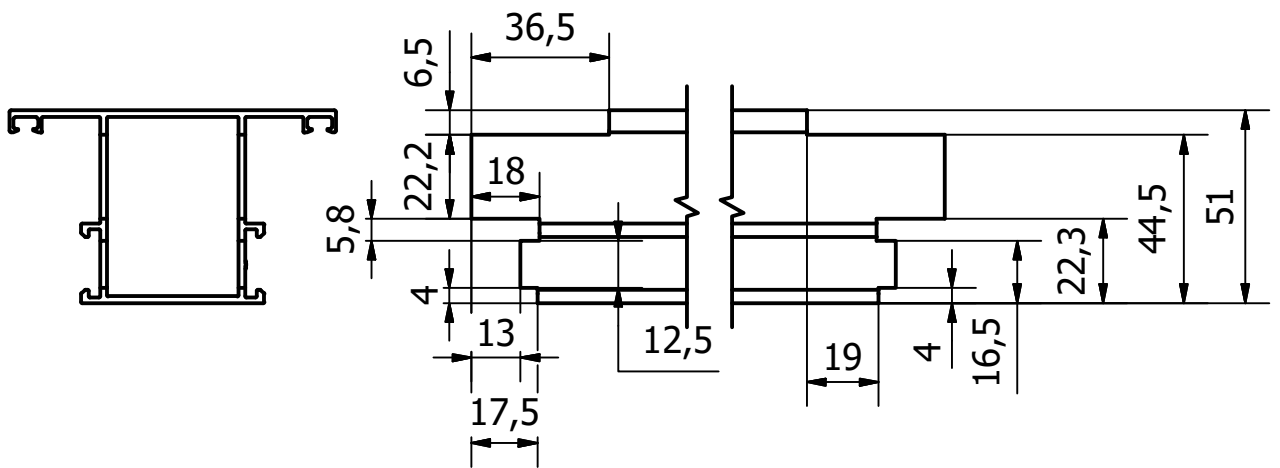
sapa:

Rev.	Fecha	Revisó	Aprobó	Nota
00	04.05.17			-
01				
02				
03				

Plano de mecanizado

Zócalo de hoja

Nº de Perfil: 02902



sapa:

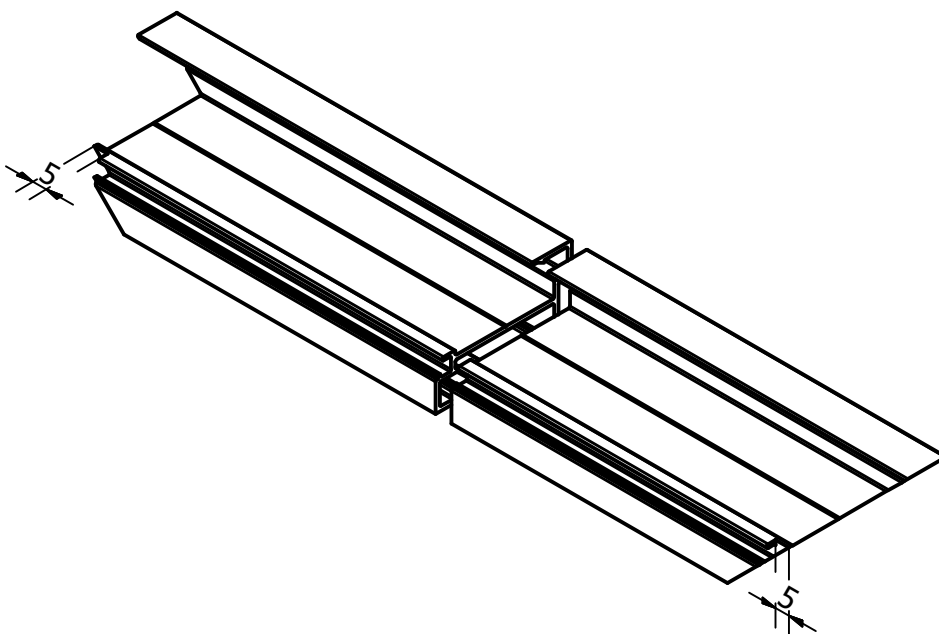
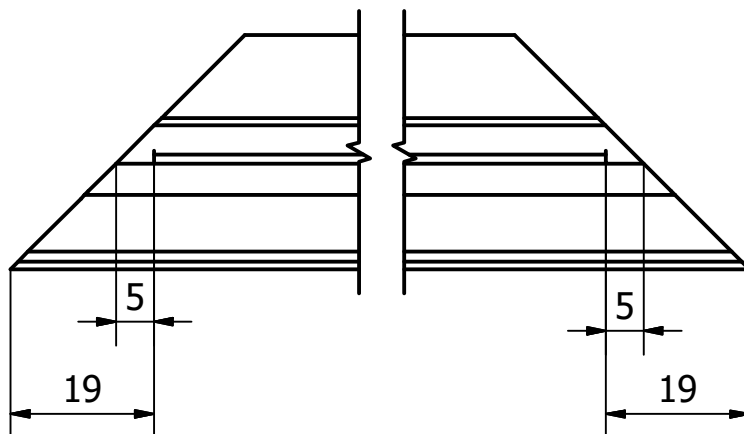
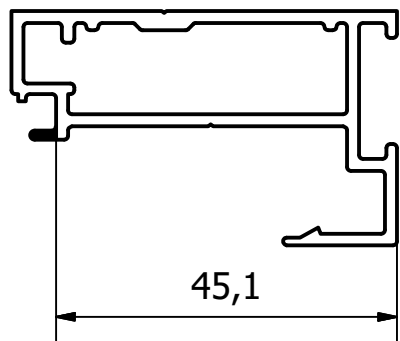
Rev.	Fecha	Revisó	Aprobó	Nota
00	04.05.17			-
01				
02				
03				

Plano de mecanizado

Parante central de marco

Nº de Perfil:

02903



sapa:

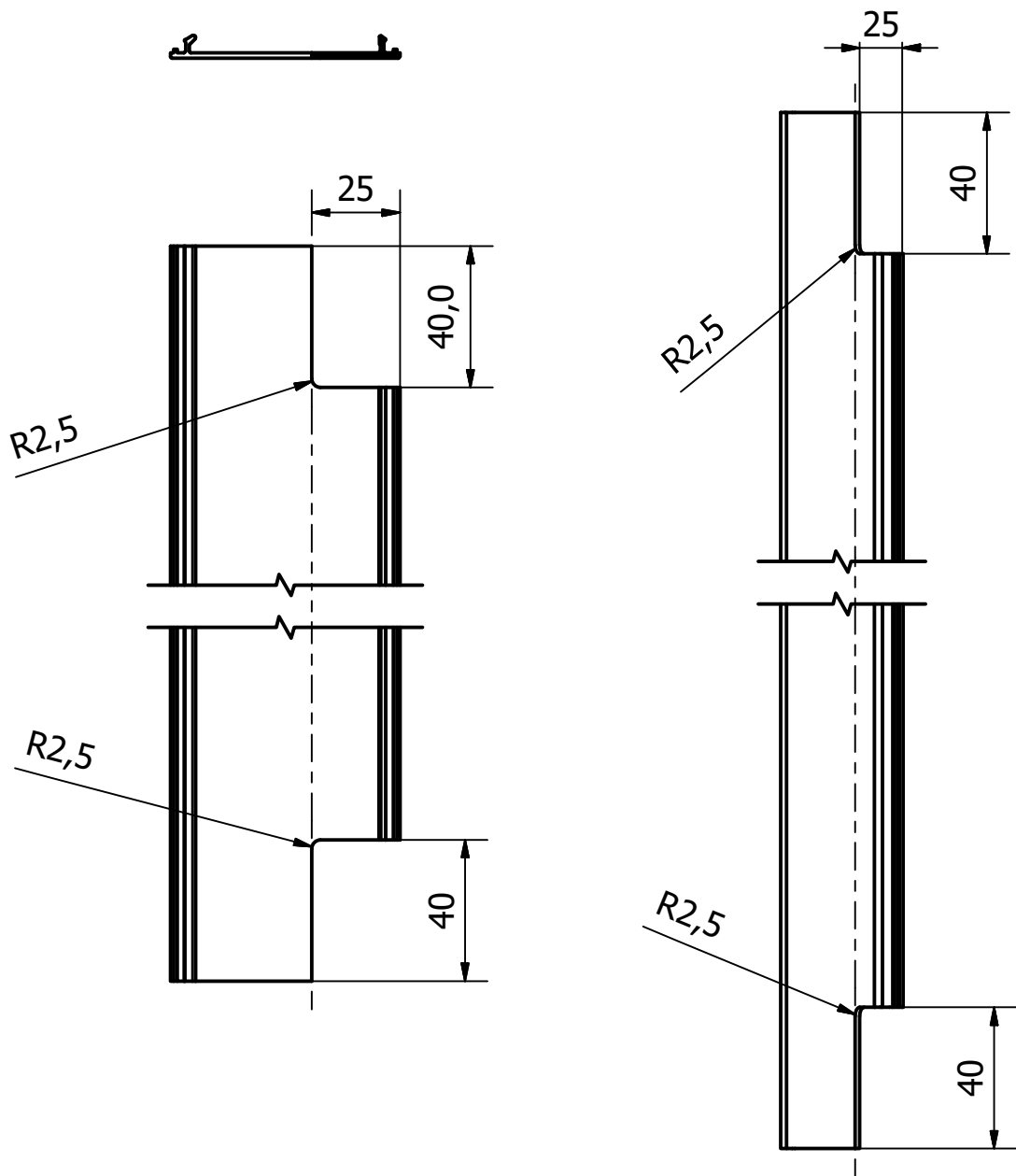
Rev.	Fecha	Revisó	Aprobó	Nota
00	04.05.17			-
01				
02				
03				

Plano de mecanizado

Cierre de parante central

Nº de Perfil:

02904



sapa:

Rev.	Fecha	Revisó	Aprobó	Nota
00	04.05.17			-
01				
02				
03				

Plano de mecanizado

Tapa de hoja

Nº de Perfil:

02905