



BOLETÍN INFORMATIVO N° 61

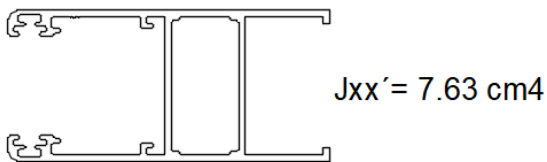
Nuevo Perfil Hoja Corrediza Reforzada para HA62 - ADR 3776

Objetivo:

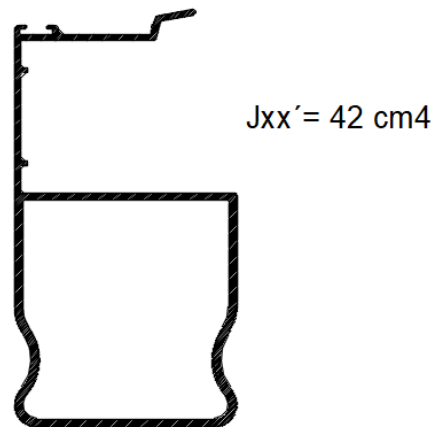
Ofrecer una hoja reforzada a 45° para la corrediza de HA62 que aumente la resistencia inercial y reduzca su peso.

Antecedentes:

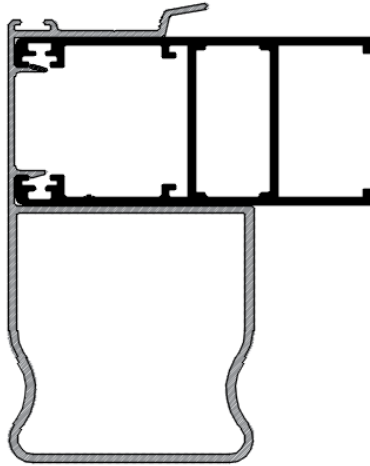
Para generar el refuerzo inercial en la hoja a 45° de la corrediza de HA62 actualmente se requiere de estos dos perfiles:



ADR 1770 - Hoja Corrediza HA62 corte 45°
Peso: 1.009 kg/ml



ADR 1771 - Refuerzo Inercial HA62C 45°
Peso: 1.255 kg/ml

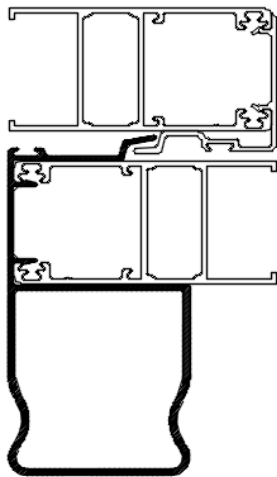


$J_{xx'} = 49.63 \text{ cm}^4$

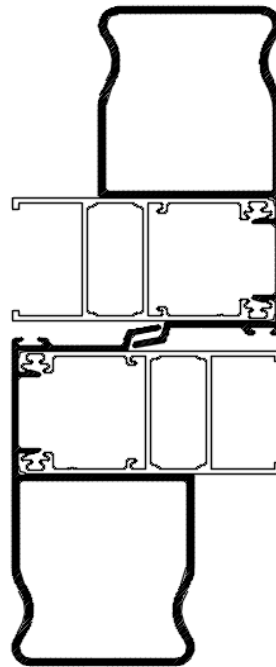
ADR 1770 + ADR 1771

Peso: 2.264 kg/ml

La combinación de ambos permite estos momentos inerciales:



Límite de utilización estática : $J = 29.025 \text{ cm}^4$

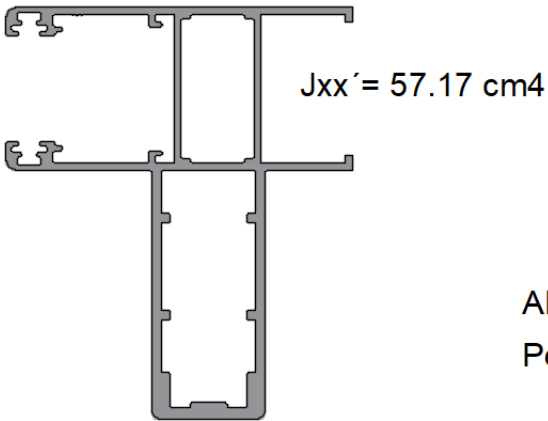


Límite de utilización estática : $J = 49.635 \text{ cm}^4$

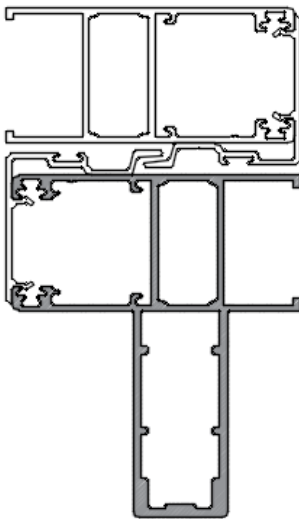


Nueva Hoja Corrediza Reforzada ADR 3776:

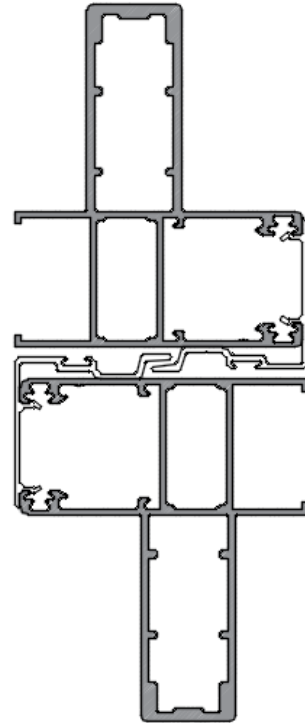
La nueva hoja permite aumentar la inercia del cruce y simplifica el armado de la corrediza:



ADR 3776 - Hoja Reforzada HA62 Corrediza
Peso: 1.834 kg/ml



Límite de utilización estática : $J = 33.18 \text{ cm}^4$



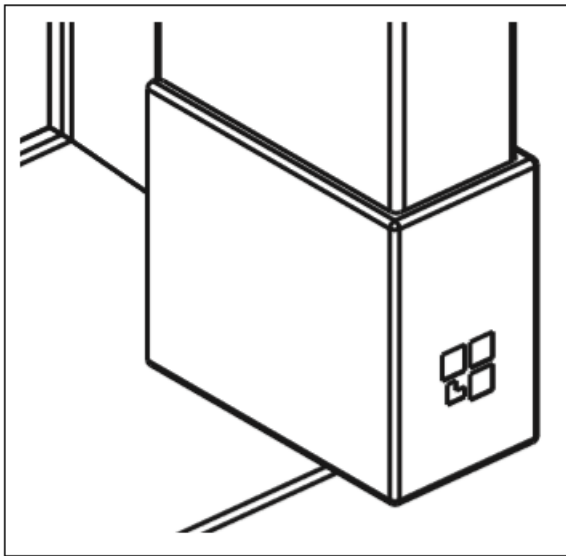
Límite de utilización estática : $J = 57.95 \text{ cm}^4$

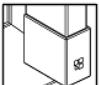


Tapón AA851 para terminación refuerzo a 45° :

Para la terminación del corte a 45° del perfil con refuerzo se utiliza un tapón plástico que visualmente ofrece una vista de terminación a 90°.

Este mismo accesorio es el que se utiliza para R640 Corrediza RPT, HA110 Visión, HA62 Corrediza RPT y HA110 Alzante RPT.



AA851		Tapa Parante Central Reforzado Giesse (02902)
-------	---	---