

BOLETÍN INFORMATIVO N° 44


Estabilizador de Hoja para HA110:

Objetivo:

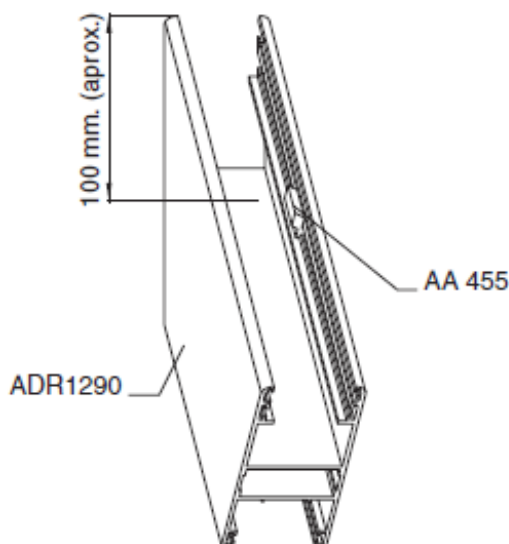
Mejorar la estabilidad y el encarrilado de la hoja con respecto a las guías y optimizar el uso de un mismo accesorio en más de una de nuestras líneas HA.

Situación anterior:

Para estabilizar la hoja cuando la misma no está en contacto con el marco lateral (posición de cerrado), se utilizaban estos dos accesorios:

AA455		Distanciador de hoja		Plástico
-------	---	----------------------	--	----------

Este accesorio se encoliza a unos 100 mm del inglete de la hoja y se colocan dos enfrentados en la parte superior y otros dos enfrentados en la parte inferior.



Enfilar en la parte superior,
pegar a 100 mm. aprox. del inglete.
(4 piezas por hoja)


AA467		Estabilizador superior de hoja		Aluminio, plástico
-------	---	--------------------------------	--	--------------------

Este otro accesorio se utiliza colocado en la parte interna de la hoja del lado del cierre en su lado superior únicamente:

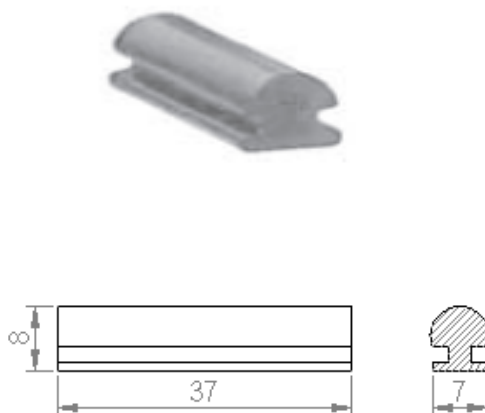
Nueva Solución:

Debido a que al introducir la hoja corrediza en la guía superior del marco, a veces el accesorio AA455 se partía al ser golpeado contra la misma, haciéndole perder efectividad al accesorio AA467, se recomienda utilizar en su lugar el accesorio AA681 ya desarrollado exitosamente para la corrediza de la línea HA62.

El accesorio a utilizar es el AA681:

AA681		Pieza guía hoja corrediza	Negro	Poliamida
-------	--	---------------------------	-------	-----------

Se utilizan 4 piezas por hoja y van encolizados al igual que el AA455 con la salvedad de que los mismos se colocan en el extremo de la hoja:





Este accesorio colocado en la parte superior e inferior de la hoja del lado del cierre evita tanto el balanceo como el hecho de que la felpa haga la función de contención de la hoja.

El accesorio AA681 se consigue en Axal y en MonPat.